

Linear 661



Nice G.O.
Smart
Connected



Operador inteligente de puerta de garaje

SP - Instrucciones de instalación

Nice

Índice

Notas Importantes de Seguridad	4
Para puertas de tipo seccional residencial	4
Instrucciones Importantes de Seguridad en la Instalación	4
Piezas Incluidas	5
Herramientas de Montaje Incluidas	5
Para Empezar	6
Verificar el equilibrio de la puerta	6
Fije el riel al operador	6
Acoplar el piñón con el asta	6
Ubique la posición del soporte del cabezal	7
Instale el soporte del cabezal	7
Fijación del soporte del cabezal a la pared	7
ALTERNO - Fijación del soporte del cabezal al techo	7
Conecte el riel al soporte del cabezal	7
Cuelgue el operador	8
Ajuste de la altura del operador	8
Soporte colgante	8
Colgar el Operador	8
Instalación de la estación de pared	8
Montaje de la estación de pared	9
Conexión de la alimentación	9
Pasa el cables	9
Instale el haz de seguridad	10
Ajuste previo del haz	10
Cableado de las vigas	11
Instale el soporte de la puerta y el brazo de la puerta	11
Conexión del brazo de la puerta al soporte de la puerta	11
Conectar el brazo de la puerta al carrito	11
Conexión de los brazos de la puerta	12
Instale el soporte de retención de salida opcional y conecte la fuente de alimentación de CA	12
Conexión Eléctrica	12
Instale la fuente de alimentación y el soporte de montaje opcional	12
Alineación del haz de seguridad infrarrojo	13
Haz de seguridad	13
Comprobación de reversa	13
Comprobar la función de cierre forzado	14
Mandos a distancia	14
Pruebas	14
Eliminar todos los controles remotos y teclados	15
Ajuste de los límites de apertura y cierre	15
Ajuste del límite de apertura	15
Ajuste del límite de cierre	15
Configuración automática de la fuerza de la puerta	16
Prueba del sistema de reversa de seguridad	16
Ajuste del factor de fuerza (opción de instalación, normalmente no utilizada)	16
Cambio de la configuración del factor de fuerza	16

Configuración de la estación de pared	17
Pruebe la intensidad de la señal de wifi con su teléfono inteligente	17
LED en la estación de pared	17
Instalación de la aplicación Nice G.O. Homeowner	18
Descargar, Registrar y Activar Aplicación	18
Conectar la aplicación Opener Nice G.O.	18
Utilización del Operador de Puerta de Garaje.	19
Apertura de la puerta	19
Cierre de la puerta	19
Detener la puerta a mitad de recorrido	20
Bloqueo por vacaciones para seguridad adicional	20
Control del luz del operador	20
Desconectar la puerta del operador	20
Mantenimiento del operador de la puerta del garaje.	21
Todos los meses	21
Desconectar el operador	21
Cada 6 meses	22
Ajuste de la correa	22
Ajuste de la cadena	22
Comprobar la función de cierre forzado	22
Una vez al año	23
Alineación del haz de seguridad infrarroj	23
Haz de seguridad	23
Después de realizar tareas de mantenimiento en el operador	23
Cambio de batería	24
Reemplazo de la batería del operador	24
Reemplazo de la batería del control remoto	26
Reemplazo de las baterías del teclado	26
Restablecimiento de campo	27
Solución de problemas	28
Garantía limitada	29
Aviso de la FCC	30
Advertencia	30
Notas	31

Notas Importantes de Seguridad

Para puertas de tipo seccional residencial

¡Por favor, lea las instrucciones cuidadosamente! Este operador de puerta de garaje está diseñado para proporcionar un servicio seguro y confiable si se instala y prueba como se describe en estas instrucciones. Una puerta de garaje es el aparato mecánico más grande de una residencia. Se debe tener cuidado para evitar lesiones o la muerte durante la instalación y operación de la puerta del garaje y el operador de la puerta del garaje.

LOS SIGUIENTES FORMATOS SE UTILIZAN PARA NOTAS DE SEGURIDAD EN ESTAS INSTRUCCIONES

⚠ ADVERTENCIA ⚠
Este tipo de nota de advertencia se utiliza para indicar posibles riesgos mecánicos que pueden causar lesiones graves o la muerte.

⚠ ADVERTENCIA ⚠
Este tipo de nota de advertencia se utiliza para indicar posibles riesgos eléctricos que pueden causar lesiones graves o la muerte.

⚠ PRECAUCION ⚠
Este tipo de nota de advertencia se utiliza para indicar la posibilidad de daños a la puerta del garaje o al operador de puerta de garaje.

Instrucciones Importantes de Seguridad en la Instalación

⚠ ADVERTENCIA ⚠

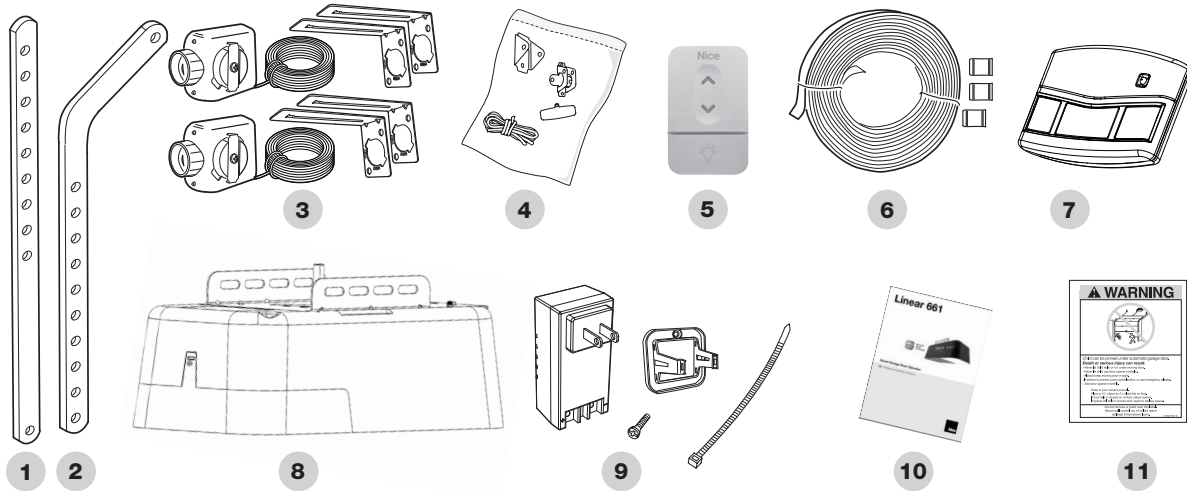
PARA REDUCIR EL RIESGO DE LESIONES GRAVES O LA MUERTE A LAS PERSONAS, REVISE ESTOS PASOS DE SEGURIDAD DE INSTALACIÓN ANTES DE CONTINUAR

1. LEA Y SIGA TODAS LAS INSTRUCCIONES DE INSTALACIÓN.
2. Instale solo en una puerta de garaje seccional correctamente balanceada. Una puerta mal balanceada puede provocar lesiones graves o la muerte. Las reparaciones de cables, conjuntos de resortes y otros accesorios deben ser realizadas por un técnico calificado antes de instalar el abridor.
3. Desactive todas las cerraduras y retire todas las cuerdas conectadas a la puerta del garaje antes de instalar el abridor. Las cuerdas conectadas a la puerta de un garaje pueden causar enredos y la muerte.
4. Si es posible, instale el abridor de puertas a 7 pies o más sobre el piso con la manija de liberación manual montada a 6 pies sobre el piso.
5. No conecte el abridor a la fuente de alimentación hasta que se le indique.
6. Ubique la estación de pared o el botón a la vista de la puerta a una altura mínima de 5 pies para que los niños pequeños no puedan alcanzarla. Ubique la estación de pared o el botón alejado de todas las partes móviles de la puerta.
7. Instale la etiqueta de seguridad del usuario en la pared adyacente a la estación de pared o al botón.
8. Una vez completada la instalación, la puerta debe retroceder cuando entra en contacto con un objeto de 1-1/2" de altura (o un 2x4 colocado en el centro de la puerta) en el piso y cuando el haz de seguridad infrarrojo está bloqueado.
9. No use relojes, anillos o ropa suelta mientras instala o da servicio a un abridor. Las joyas o la ropa suelta pueden quedar atrapadas en el mecanismo de la puerta del garaje o el abridor.
10. DESCONECTE LA ALIMENTACIÓN ELÉCTRICA DEL ABRIDOR DE LA PUERTA DE GARAJE ANTES DE HACER CUALQUIER REPARACIÓN O RETIRAR LA CUBIERTA.
11. Desconectar la puerta del abridor: con la puerta en cualquier posición (preferiblemente cerrada), tire con cuidado de la manija de liberación roja. TENGA CUIDADO SI LA PUERTA ESTÁ ABIERTA. Una puerta abierta o parcialmente abierta puede caer rápidamente si se desconecta del abridor. No permita la presencia de nadie en el camino de la puerta.
12. Utilice este operador solo con puertas seccionales superiores de no más de 10 pies de altura.

⚠ IMPORTANTE ⚠

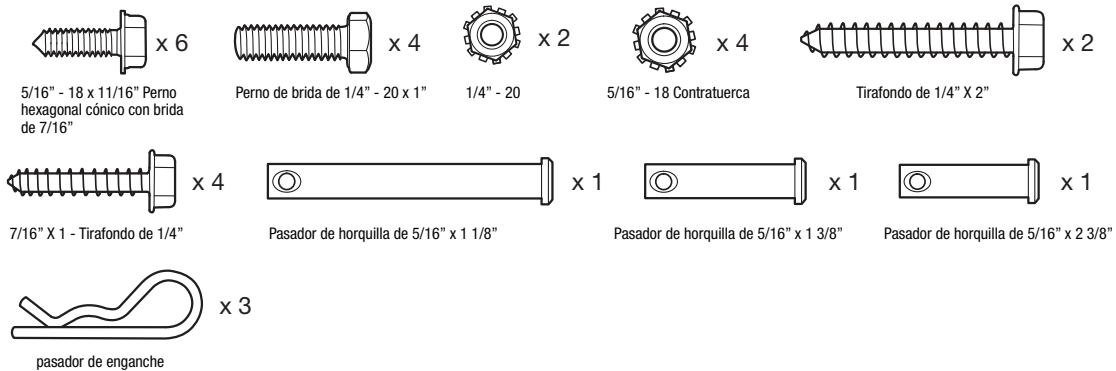
LA INSTALACIÓN DE ESTE OPERADOR LINEAR661 SÓLO DEBE SER REALIZADA POR UN PROFESIONAL CALIFICADO EN PUERTAS DE GARAJE. ES RESPONSABILIDAD DEL INSTALADOR GARANTIZAR QUE TODAS LAS INSTALACIONES DE PUERTAS DE GARAJE AUTOMATIZADAS CUMPLAN CON UL-325. NO CONTINÚE CON ESTA INSTALACIÓN SI NO ESTÁ CAPACITADO Y NO CONOCE ESTOS REQUISITOS Y PAUTAS.

Piezas Incluidas



ID	Parte
1	Brazo de puerta (recto)
2	Puerta brazo (doblado)
3	Emisor y receptor de haz de seguridad (con cable)/Soportes (x4)
4	Juego de herrajes
5	Estación de pared
6	Juego de cables
7	MTS3 Remoto
8	Operador de puerta de garaje
9	Fuente de alimentación
10	Manual
11	Etiqueta de precaución

Herramientas de Montaje Incluidas



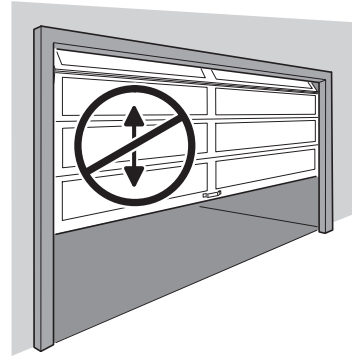
Cantidad	Artículo
6	5/16" - 18 x 11/16" Perno hexagonal cónico con brida de 7/16"
4	Perno de brida de 1/4" - 20 x 1"
2	1/4" - 20
4	5/16" - 18 Contratuerca
2	Tirafondo de 1/4" X 2"
4	7/16" X 1 - Tirafondo de 1/4"
1	Pasador de horquilla de 5/16" x 1 1/8"
1	Pasador de horquilla de 5/16" x 1 3/8"
1	Pasador de horquilla de 5/16" x 2 3/8"
3	pasador de enganche

Para Empezar

Verificar el equilibrio de la puerta

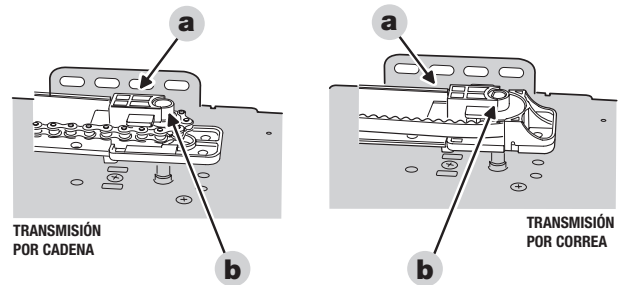
- Desde afuera del garaje, abra lentamente la puerta manualmente hasta el final y luego ciérrela completamente. Observe si hay algún atasco, adhesión o roce. La puerta debe moverse suavemente en ambas direcciones.
- Levante la puerta del garaje hasta la mitad. Con cuidado, suelte la puerta y vea si se balancea. Debería permanecer en su lugar.
- Cierre la puerta.

IMPORTANTE: Si la puerta del garaje está desequilibrada o el recorrido de la puerta no es fluido, haga que un profesional calificado especializado en puertas de garaje ajuste o repare la puerta.



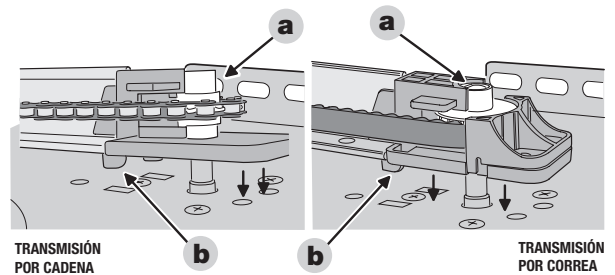
Fije el riel al operador

- Coloque la cabeza del operador en el piso del garaje con un cartón por debajo para proteger el acabado.
- Alinee el riel (a) sobre el centro de la cabeza del operador (b).
- Asegúrese de que la parte plana de la rueda dentada esté alineada con la parte plana del eje impulsor.



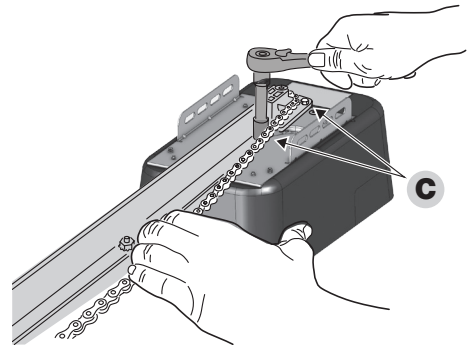
Acoplar el piñón con el asta

- Deslice el piñón en el asta.
- Las pestañas deben encajar en las ranuras.

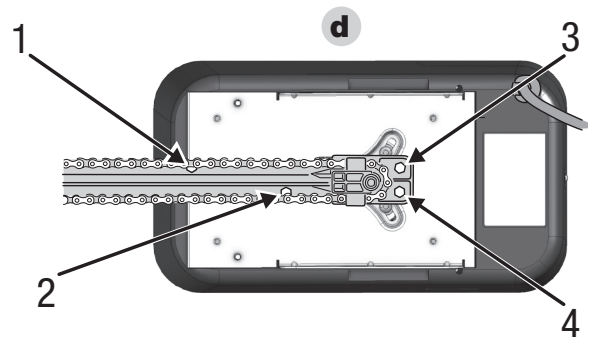


- Fije el riel al cabezal del operador con cuatro pernos de 1/4"-20 x 11/16".

NOTA: Saque la cadena o la correa del riel para encajar el casquillo en los pernos delanteros.



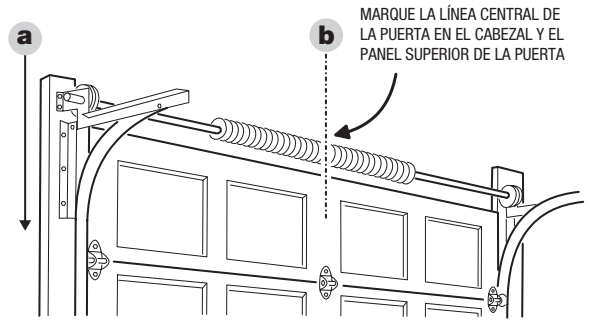
- Apriete los cuatro pernos en el orden que se muestra con un casquillo de 7/16".



Ubique la posición del soporte del cabezal

- Cierre la puerta.
- Desde el interior del garaje, use un lápiz para marcar la línea central vertical de la puerta en la pared del cabezal y en el panel superior de la puerta.

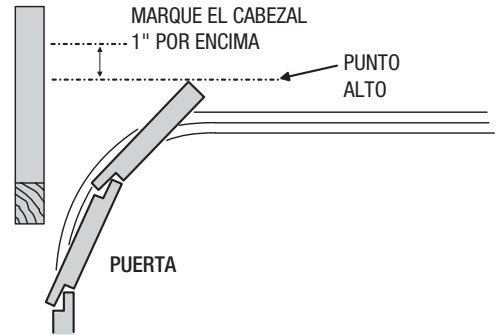
Examine el área por encima del centro de la puerta en la pared del cabezal de la puerta para la ubicación de montaje del soporte del cabezal.



- Abra la puerta hacia el punto alto (el punto donde el borde superior de la puerta está más alto sobre el piso) y mida la distancia al piso.
- Cierre la puerta y use un lápiz para marcar la pared del cabezal 1" por encima del punto de elevación medido.

NOTA: En algunas instalaciones, la ubicación del soporte del cabezal será más alta que el cabezal de la puerta. Esto requerirá agregar una pieza transversal de 2x4 (o mayor) a los montantes de la pared para proporcionar una ubicación de montaje para el soporte del cabezal. Use tornillos de tracción (no suministrados) para fijar el 2x4 a los pernos.

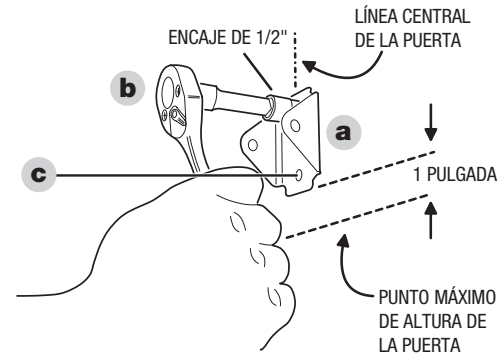
- En puertas con un bajo espacio libre, el soporte del cabezal se puede unir al techo hasta 6" hacia atrás desde la pared del cabezal (vea el siguiente paso).



Instale el soporte del cabezal

Fijación del soporte del cabezal a la pared

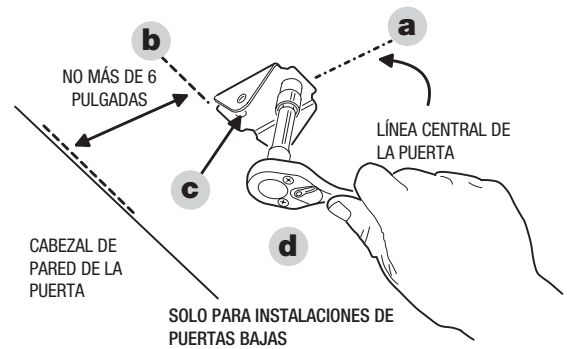
- Sostenga el soporte del cabezal en la línea central dibujada sobre la puerta con el borde inferior del soporte en la línea marcada sobre el punto alto. Use un lápiz para marcar los dos agujeros del soporte.
- Taladre dos agujeros piloto de 3/16" de aproximadamente 2" de profundidad.
- Use un casquillo de 1/2" para sujetar el soporte con dos tornillos de tracción de 5/16" x 2".



ALTERNATIVO - Fijación del soporte del cabezal al techo

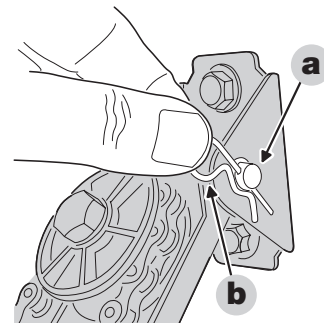
NOTA: En un techo terminado, asegúrese de que haya una vigueta para sujetar debajo de la placa de yeso donde se ubicará el soporte del cabezal (use un detector de vigas). Si no hay ninguno, instale una pieza transversal de 2x4 entre las dos viguetas más cercanas para fijar el soporte del cabezal.

- Extienda la línea central dibujada en la pared del cabezal a lo largo del techo.
- Sostenga el soporte en la línea central con el borde del soporte a no más de 6" de la pared del cabezal. Use un lápiz para marcar los dos agujeros del soporte.
- Taladre dos agujeros piloto de 3/16" de aproximadamente 2" de profundidad.
- Use un casquillo de 1/2" para fijar el soporte con dos tornillos de tracción de 5/16" x 2".



Conecte el riel al soporte del cabezal

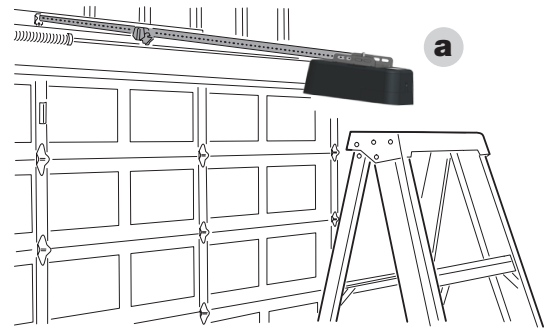
- Coloque al operador ensamblado en el cartón vacío en el piso con el riel hacia la puerta.
- Inserte el extremo del riel en el soporte del cabezal.
- Inserte el pasador de horquilla de 5/16" x 2-3/8" a través del soporte del cabezal y el riel.
- Asegure el pasador de horquilla con el pasador de enganche.



Cuelgue el operador

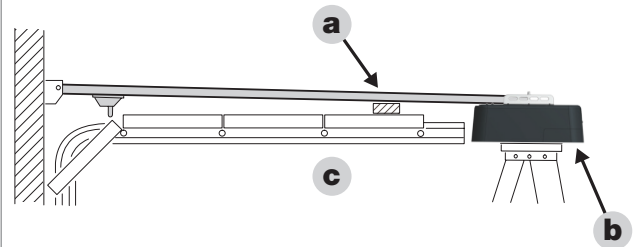
Los requisitos de instalación varían según la construcción del garaje. Los soportes colgantes deben estar en ángulo para proporcionar un soporte rígido. **No se proporciona material para colgar.** Se recomiendan ángulos de hierro y tirafondos. **NO UTILICE CLAVOS.** En esta sección se detallan los métodos típicos de suspensión del operador. Ciertas instalaciones requerirán métodos improvisados.

- Levante la cabeza del operador y colóquela encima de una escalera de mano (use espaciadores adicionales en la parte superior de la escalera si no es lo suficientemente alta).



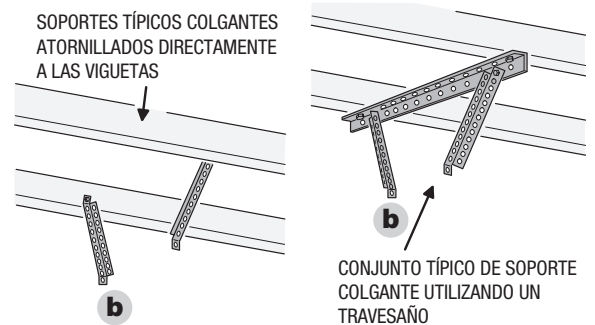
Ajuste de la altura del operador

- Abra cuidadosamente la puerta hasta la posición completa. Coloque un 2x4 en la sección superior de la puerta como separador.
- Ajuste la altura del operador hasta que el riel toque el separador. El riel debe estar cerca del nivel.
- Centre la cabeza del operador y el riel con la marca de la línea central en la parte superior de la puerta.
 - Solo para techos terminados:** se requerirá una pieza transversal de hierro en ángulo entre las dos viguetas más cercanas sobre el operador. Marque las ubicaciones de los orificios de montaje, perfora orificios piloto y fije la pieza con dos tornillos de tracción (no incluidos).



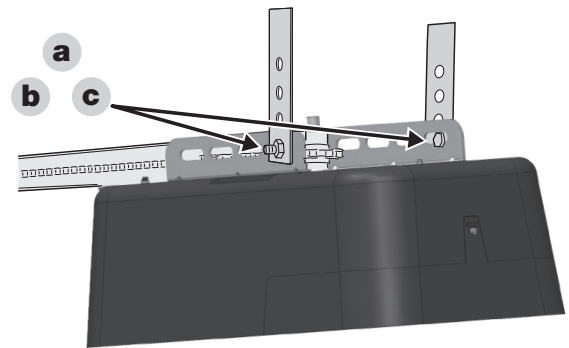
Soporte colgante

- Mida la distancia desde cada una de las pestañas colgantes del operador hasta las vigas del techo o la pieza transversal de hierro en ángulo.
- Corte dos piezas de hierro en ángulo a la longitud requerida para colgar los soportes. Doble los soportes si es necesario.
 - Para techos sin terminar:** sostenga cada soporte en su lugar y use un lápiz para marcar los lugares donde se unirán a las viguetas, taladre agujeros piloto y fije las piezas con dos tornillos de tracción (no incluidos).
 - Para techos terminados con una pieza transversal de hierro angular:** fije los dos soportes colgantes a la pieza transversal con dos pernos y dos tuercas de seguridad (no incluidas).



Colgar el Operador

- Sujete el operador a los soportes colgantes con dos pernos hexagonales de 5/16-18 x 1" y dos tuercas keps de 5/16-18 (incluidas).
- Inserte los pernos desde el interior de los soportes de suspensión con las tuercas en el exterior del operador. Apriete las tuercas con un casquillo de 1/2".
- Apriete todos los accesorios colgantes.
- Abra y cierre la puerta manualmente. La puerta debe despejar el riel por al menos 1".
- Sujete la palanca de liberación del carrito al mango de liberación rojo con el cable suministrado de modo que el mango esté al menos a 6 pies del piso. Corte cualquier exceso de cable.



Instalación de la estación de pared

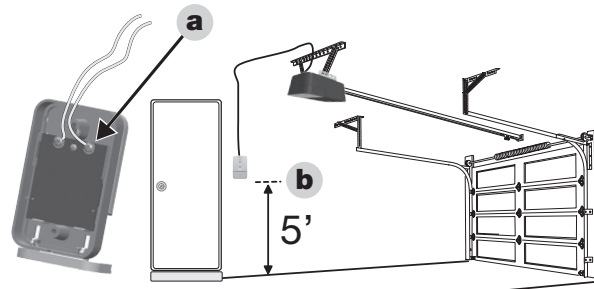


Los niños que operen o jueguen con un abridor de puerta de garaje pueden lastimarse o lastimar a otros. La puerta del garaje puede causar lesiones graves o la muerte. No permita que los niños operen los controles remotos ni la estación de pared. Instale la estación de pared fuera del alcance de los niños y lejos de todas las piezas móviles de la puerta. La puerta debe verse claramente desde la estación de la pared. Una puerta de garaje en movimiento podría herir a alguien que se encuentre debajo de ella. Active la puerta solo cuando esté correctamente ajustada, cuando se pueda ver claramente y cuando no haya obstrucciones en su recorrido.

UL NOTA: Todos los cables de baja tensión de Clase 2 utilizados con este operador deben ser de tipo CL2, CL2P, CL2R o CL2X homologados por UL u otro cable con clasificaciones eléctricas, mecánicas y de inflamabilidad equivalentes o mejores.

- a) Pele 1/2" de aislante y conecte un cable a cada uno de los dos terminales en la parte posterior de la estación de pared.
- b) Mida y marque la distancia para montar la estación de pared al menos 5 pies sobre el nivel del piso.

NOTE: Los cables de alimentación de la Wall Station no están polarizados.

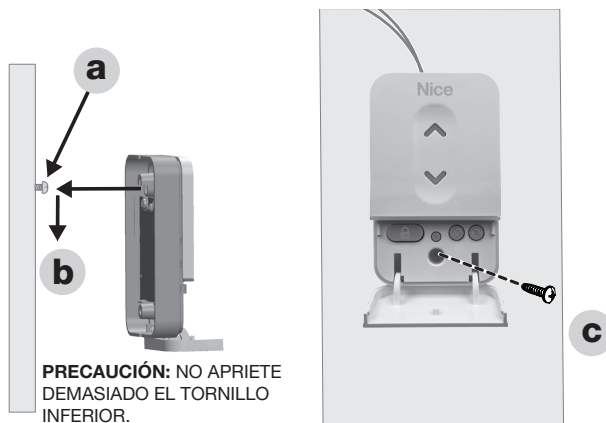


Montaje de la estación de pared

- a) Utilice los tornillos provistos para montar la estación de pared cerca de una puerta de acceso a una altura mínima de cinco pies. **VER ADVERTENCIA IMPORTANTE, PÁGINA ANTERIOR.**
- b) Monte el primer tornillo en la ubicación deseada y luego cuelgue la estación de pared.
- c) Monte de forma segura la estación de pared con el tornillo inferior.
- d) En instalaciones no precableadas, lleve el cable (incluido) hacia la parte posterior del operador. Use grapas aisladas (no incluidas) para asegurar el cable. Las grapas deben cruzar ambos cables para evitar cortocircuitos eléctricos.

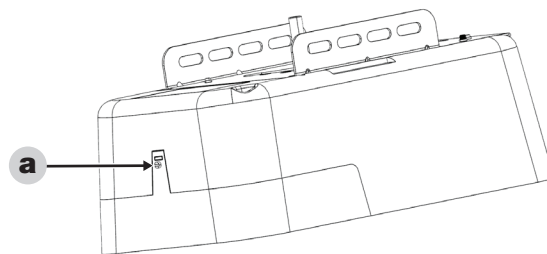
NOTA: La estación de pared también está dimensionada para montarse en una caja de conexiones estándar simple.

- e) Pegue la etiqueta de instrucciones de seguridad para el usuario en la pared junto a la estación de pared. Use grapas o tachuelas para ayudar a que la etiqueta permanezca en su lugar con el paso del tiempo.

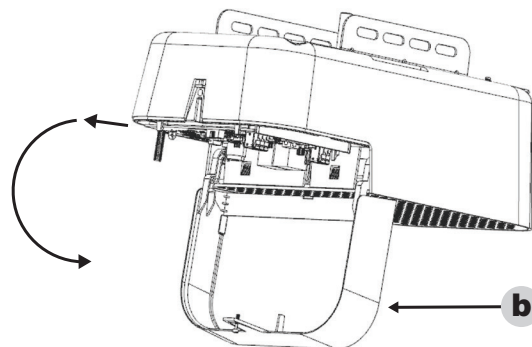


Conexión de la alimentación

- a) Afoje (pero no intente quitar) el tornillo de retención que permite abrir la cubierta para exponer la placa de circuito.

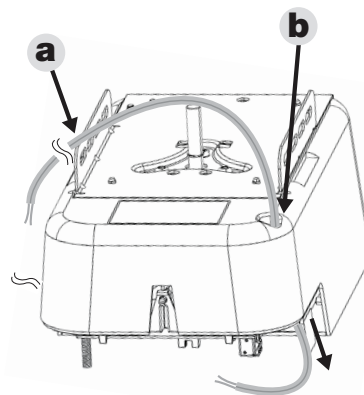


- b) Tire de la cubierta ligeramente hacia afuera para liberarla de la carcasa, luego gírela hacia abajo para exponer la placa de circuito, los botones de programación y los conectores de cableado.



Pasa el cables

- a) Pase el cable de alimentación a través del orificio de acceso (b) en el lado opuesto del abridor.

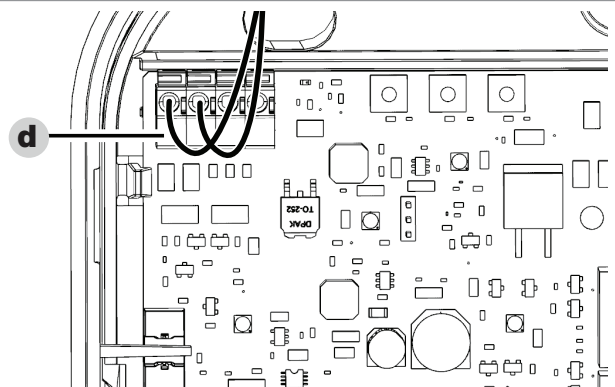


- c) En el operador, tuerza un cable de cada par y luego tuerza el otro cable de cada par.
- d) Conecte cualquiera de las conexiones trenzadas al terminal BEAM del operador. Conecte el otro cable a uno de los terminales COMUNES del operador.

NOTA: Una vez que el cableado esté conectado, use bridas (o un método similar) para mantener los cables alejados de las luces LED.

⚠ ADVERTENCIA ⚠

Las personas, especialmente los niños, podrían morir al cerrar la puerta del garaje sin un sistema de detección de obstáculos ópticos con haz de seguridad debidamente instalado y ajustado.



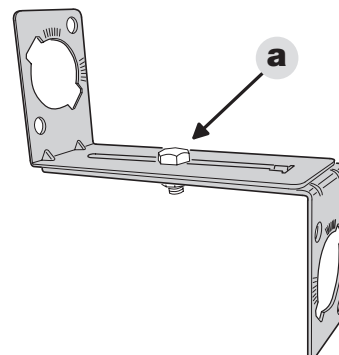
Instale el haz de seguridad

NOTA: El haz de luz infrarroja del haz de seguridad no debe ser obstruido por la puerta ni por ninguna parte de los accesorios de la puerta. Use separadores de madera entre los soportes de la viga y la pared en caso de que sea necesario para crear un espacio libre adecuado.

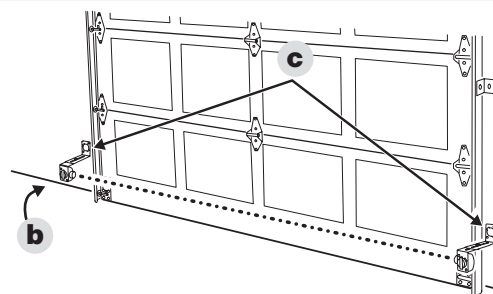
⚠ ADVERTENCIA ⚠

Para proteger a los niños pequeños, no instale el haz de seguridad más alto o más bajo de lo indicado.

- a) Ensamble los dos soportes de la viga de seguridad de los cuatro soportes en forma de L con dos pernos de 1/4-20 x 11/16" y tuercas keps de 1/4-20 (una tuerca y un perno para cada soporte).



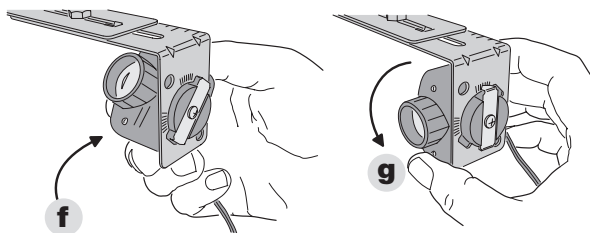
- b) Coloque los soportes ensamblados a cada lado de la puerta **de modo que la línea central de las lentes del haz de seguridad esté a 5-1/2" del piso**. Use las marcas de referencia en los soportes para hacer que los conjuntos de soportes tengan la misma longitud.
- c) Marque las ubicaciones para los tornillos de montaje del soporte.



NOTA: El receptor del haz de seguridad (la unidad con dos indicadores) debe ubicarse en el lado "sombreado" de la puerta para evitar que la luz del sol brille directamente en la lente del receptor

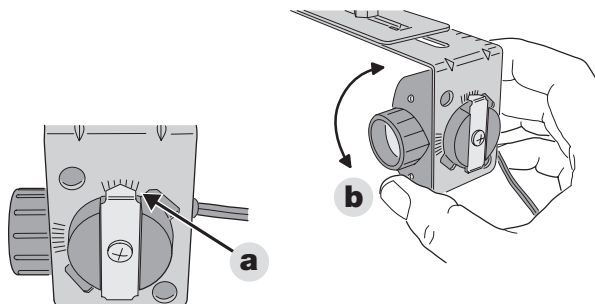
- d) Taladre dos agujeros piloto de 3/16" para los tirafondos en las marcas.
- e) Monte los soportes con dos tirafondos de 1/4" x 1-1/4" y apriételos con un casquillo de 7/16".
- f) Inserte el emisor y el receptor en los orificios del soporte para que las lentes de las unidades se enfrenten entre sí.
- g) Gire las unidades hasta que los clips de resorte se bloqueen en una marca de retención en los soportes. Para evitar que las unidades sean golpeadas después de la instalación, se recomienda montar el emisor y el receptor dentro de los soportes como se muestra.

IMPORTANTE: Tenga cuidado de ubicar el cableado del haz de seguridad lejos de cualquier parte móvil de la puerta o del operador.



Ajuste previo del haz

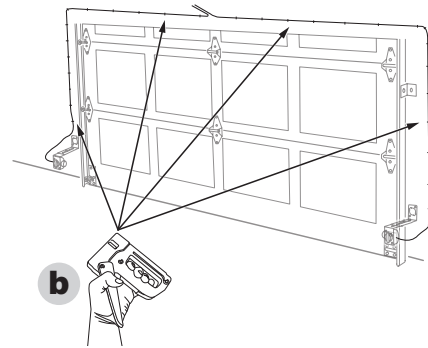
- a) Tuerza el clip de resorte hasta las marcas de detención para sostener la posición de la unidad.
- b) Ajuste las unidades para que las lentes señalen una hacia la otra.



Cableado de las vigas

Instalación no precableada

- Para instalaciones no precableadas, dirija los cables desde el emisor y el receptor, hacia arriba la pared sobre el herraje de la puerta, luego hacia el centro de la puerta, luego a lo largo la parte superior del riel (o techo) y de vuelta al cabezal del operador. Cortar los cables alrededor 6" más de lo necesario para llegar a los terminales del operador. Pele 1/2" de aislamiento de los extremos de los cables.
- Para instalaciones no precableadas, asegure todos los cables (incluido) a la pared y al techo con grapas aisladas (no incluidas). Las grapas deben cruzar ambos cables para evitar cortocircuitos. Asegure el cable a la parte superior del riel con abrazaderas para cables (no incluidas).



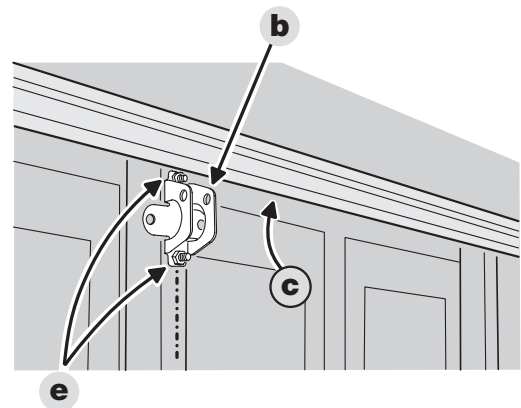
- En el operador, tuerza un cable de cada par y luego tuerza el otro cable de cada par.
- Conecte cualquiera de las conexiones trenzadas al terminal BEAM del operador. Conecte la otra conexión trenzada al otro terminal COMÚN del operador.

NOTA: Dirija los cables lejos de las luces LED.



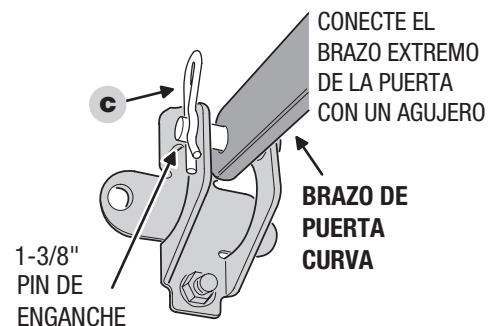
Instale el soporte de la puerta y el brazo de la puerta

- Cierre completamente la puerta.
- Sostenga el soporte de la puerta contra el interior del panel superior de la puerta.
- Alinee el borde superior del soporte de 2" a 4" por debajo del borde superior de la puerta; o, si hay un soporte estructural en la parte superior de la puerta, coloque el borde superior del soporte directamente debajo del soporte.
- Alinee la línea central vertical dibujada en la puerta con el centro del soporte. Vea la figura para más detalles. Marque los agujeros izquierdos y derecho del soporte.
- Taladre agujeros de 1/4" en las marcas e inserte dos bulones de 1/4-20 x 2" (no incluidos) desde el exterior de la puerta a través del soporte de la puerta.



Conexión del brazo de la puerta al soporte de la puerta

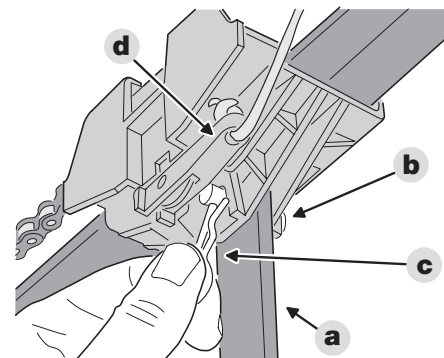
- Asegure el soporte de la puerta con dos tuercas keps de 1/4-20 (no incluidas).
- Apriete con un casquillo de 7/16".
- Deslice el pasador de horquilla de 5/16" x 1-3/8" a través de un agujero en el soporte de la puerta; luego a través del agujero único en el brazo curvo de la puerta; luego a través del otro orificio en el soporte de la puerta.
- Asegure el pasador de horquilla con el pasador de enganche.



Conectar el brazo de la puerta al carrito

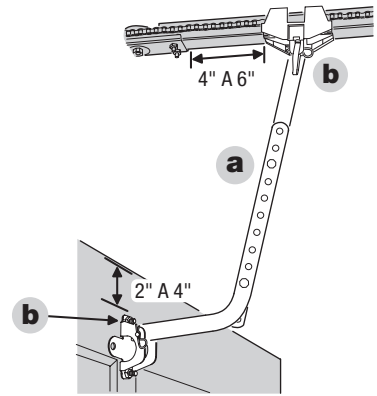
- Inserte el extremo del orificio único del brazo recto de la puerta en la ranura del carrito.
- Deslice el pasador de horquilla de 1-1/8" a través del orificio
- Asegúrelo con un pasador de enganche.
- Gire la palanca de liberación del carrito para desconectarlo.
- Gire el brazo curvo de la puerta hacia arriba para encontrar el brazo recto de la puerta conectado al carrito.

NOTA: El brazo recto de la puerta debe estar ligeramente inclinado hacia la cabeza del operador.



Conexión de los brazos de la puerta

- Alinee los dos brazos de la puerta para que los agujeros en ambos brazos se superpongan.
- Conecte los brazos juntos usando dos pernos de 5/16-18 x 1" insertados en los orificios más altos y más bajos, asegure los pernos con dos tuercas keps de 5/16", apriete con un casquillo de 1/2".



Instale el soporte de retención de salida opcional y conecte la fuente de alimentación de CA

⚡ ADVERTENCIA ⚡

Para evitar electrocuciones o incendios, la instalación y el cableado deben cumplir con los códigos locales de electricidad y construcción.

Este operador incluye una fuente de alimentación que se enchufa de CA a CC en lugar de un cable de alimentación de CA. La fuente de alimentación proporciona alimentación de CC de bajo voltaje para que el operador funcione. Para su comodidad, también se proporciona un soporte de montaje de salida opcional para ayudar a asegurar la fuente de alimentación a la salida del techo.

Conexión Eléctrica

- Conecte los cables de alimentación a los terminales (cualquier cable a cualquiera de los terminales).

NOTA: Dirija los cables lejos de las luces LED.

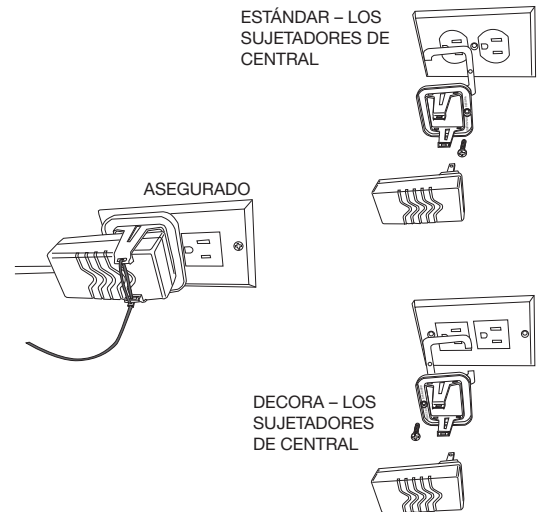
CONEXIÓN ELÉCTRICA

(cualquier cable a cualquiera de los terminales)



Instale la fuente de alimentación y el soporte de montaje opcional

- El soporte de montaje opcional es compatible con las tomas de estilo Center Fastener o Decora. Se puede montar con el tornillo de fijación incluido o con el adhesivo de doble faz incluido.
- Para montar el soporte de montaje opcional en el tomacorriente, despegue el adhesivo del soporte y fije el soporte a la placa de cubierta del receptáculo alrededor del tomacorriente deseado.
- Para montar el soporte de montaje opcional con el sujetador, retire el sujetador central de salida o uno de los sujetadores de la placa Decora. Fije el soporte de montaje con el sujetador incluido sobre la salida deseada con el orificio de montaje alineado con el orificio abierto del sujetador.
- Separe las orejas del soporte de retención opcional y luego enchufe la fuente de alimentación en el tomacorriente. La brida de plástico incluida se puede usar para unir las orejas de montaje.
- Una vez que se aplica la alimentación, el operador realizará un autodiagnóstico (incluido el estado de la batería). El estado de la batería se da durante el arranque según la siguiente tabla:



Indicación de verificación del estado de la batería de encendido inicial

1 PITIDO LARGO	La batería es buena
2 PITIDOS LARGOS	La batería es marginal (suficiente energía para instalar y configurar el operador, pero necesitará algo de tiempo para cargarla para un uso prolongado)
3 PITIDOS LARGOS	La batería está baja (puede funcionar o no suficientes veces para completar la configuración del operador)
4 PITIDOS LARGOS	La operación se inicia por debajo del "nivel de desconexión de la batería". El operador deberá cargar antes de la instalación u operación.

Alineación del haz de seguridad infrarrojo

El haz de seguridad tiene dos componentes: un emisor y un receptor. El emisor produce un haz infrarrojo estrecho que viaja a través de la parte inferior de la puerta que se abre al receptor de infrarrojos. Si un objeto bloquea el haz infrarrojo mientras la puerta se está cerrando, la puerta se detendrá, luego retrocederá y se abrirá completamente (la luz del operador parpadeará tres veces). **Como función de seguridad, el abridor ignorará las señales de todos los controles remotos si la puerta está abierta y el haz de seguridad infrarrojo está bloqueado o desalineado. En este caso, se puede forzar el cierre de la puerta al oprimir y mantener oprimida la flecha arriba/abajo de la estación de pared (asegúrese de que el área de la puerta esté a la vista).**

⚠ ADVERTENCIA ⚠

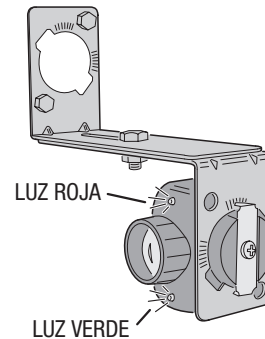
Con la puerta cerrada, desenganche el carrito de la cadena o correa durante estas pruebas de alineación tirando de la manija de liberación roja.

⚠ ADVERTENCIA ⚠

Se pueden producir lesiones graves o la muerte por el cierre de la puerta del garaje debido a la falla en la prueba y el ajuste del sistema de reversa de seguridad. Repita esta prueba mensualmente y ajuste según sea necesario.

Haz de seguridad

a) Verifique que el operador tenga energía. Las luces verdes del emisor y el receptor deben estar encendidas.



b) Si la luz verde del receptor está encendida, pero la luz roja está apagada, el receptor recibe energía, pero no detecta el haz infrarrojo del emisor. La luz roja puede parpadear cuando el haz se detecta parcialmente. Esto puede deberse a una desalineación o algo que bloquea el haz. Ajuste el emisor y el receptor del haz de seguridad mientras observa la luz roja del receptor (manténgase alejado del haz mientras lo alinea).

c) Cuando la luz roja permanezca encendida, gire el emisor hacia el techo y deténgase cuando la luz roja en el receptor comience a parpadear.

d) Gire el emisor de vuelta hacia una posición horizontal con el piso y deténgase tan pronto como la luz roja en el receptor se encienda. El haz estará ahora correctamente alineado.

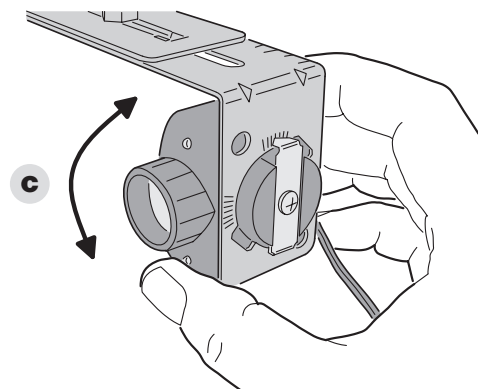


TABLA DE INDICADOR DEL HAZ DE SEGURIDAD

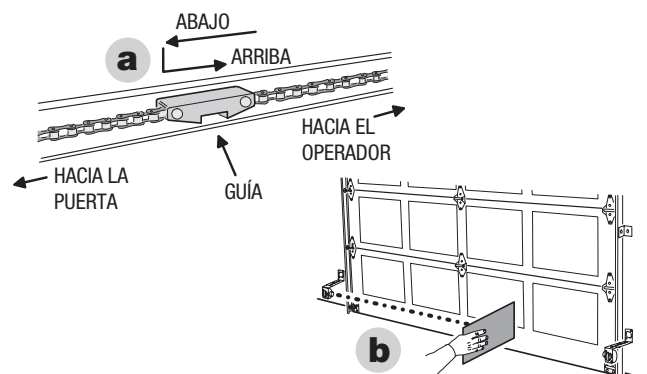
VERDE ENCENDIDO	ENCENDIDO
VERDE APAGADO	APAGADO
ROJO ENCENDIDO	HAZ OK - SIN BLOQUEO
ROJO APAGADO	HAZ BLOQUEADO O MAL ALINEADO
PARPADEO ROJO	HAZ MAL ALINEADO

NOTA: Si la luz roja del receptor permanece apagada, verifique: **1)** suciedad en la lente del receptor; **2)** luz solar brillando en la lente del receptor; **3)** un cortocircuito en el cableado del haz de seguridad (de las grapas o en los terminales del operador).

Comprobación de reversa

a) **Con la puerta cerrada y el operador desconectado de la puerta,** presione el botón de la estación de la pared para mover la guía (la parte del cinturón o cadena con la que se engancha el carrito) a la posición superior (lejos de la puerta). **NOTA: No realice un ciclo del operador para un recorrido completo con la puerta desconectada.**

b) Presione el botón de la estación de pared nuevamente. Mientras la guía se mueve hacia abajo (hacia la puerta), bloquee el haz de seguridad. **LA GUÍA DEBE PARAR, LUEGO VOLVER A LA POSICIÓN SUPERIOR.** La luz del operador y la luz roja deben parpadear tres veces.

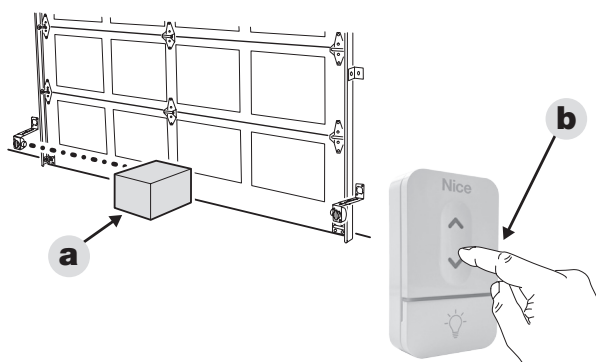


Comprobar la función de cierre forzado

- Coloque un objeto en el camino del haz de seguridad. Verifique que se requiera una presión constante en el botón de FLECHA ARRIBA/ABAJO de la estación de pared para hacer que la guía se mueva hacia abajo.
- Suelte el botón antes de que el operador se detenga; verifique que la guía regrese a la posición superior.

NOTA: El operador de la puerta del garaje no responderá a un comando CERRAR de un transmisor de radio si el haz de seguridad está bloqueado.

- Para volver a conectar el operador, levante la palanca de liberación. Levante la puerta manualmente hasta que el operador se vuelva a conectar.



Mandos a distancia

El operador se suministra junto con un control remoto de tres botones (los botones segundo y tercero se pueden usar para controlar abridores o puertas adicionales). Se pueden comprar controles remotos adicionales de uno o varios botones.

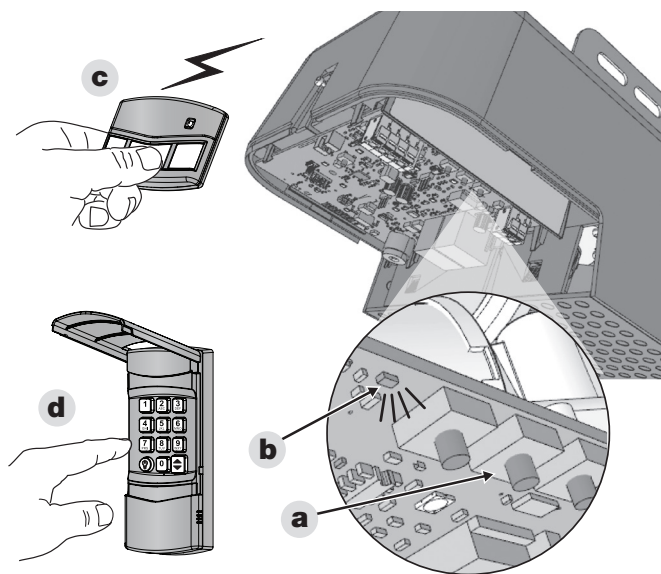
⚠ ADVERTENCIA ⚠

Los niños que operen o jueguen con un abridor de puerta de garaje pueden lastimarse o lastimar a otros. La puerta del garaje puede causar lesiones graves o la muerte. No permita que los niños operen los controles remotos ni la estación de pared. Una puerta de garaje en movimiento podría herir o matar a alguien debajo de la misma. Active el operador solo cuando la puerta sea claramente visible, libre de obstrucciones y ajustada adecuadamente.

Agregar o quitar un control remoto

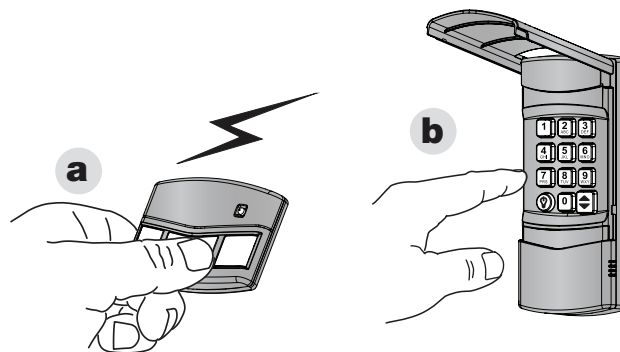
- Presione el botón MEMORIZAR (a) del abridor hasta que el LED ROJO del abridor parpadee una vez y la luz (b) se encienda. **Se debe agregar o quitar un control remoto mientras la luz aún está encendida (15 segundos).**
- Presione el botón remoto deseado.
- La luz roja del operador destellará una vez si se agregó un botón remoto, o la luz del abridor y la luz roja destellarán cuatro veces si se eliminó un botón remoto.
- Repita los pasos 1 y 2 para botones remotos adicionales.

NOTA: El LED rojo (b) se iluminará cuando se detecte actividad de RF.



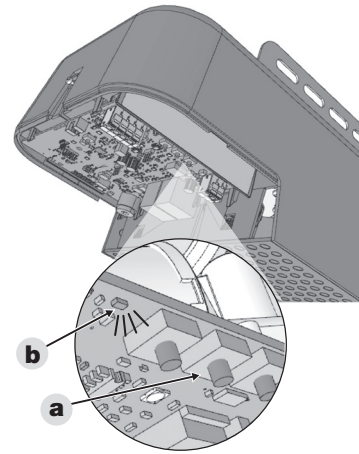
Pruebas

- Manténgase alejado de la puerta**, oprima el botón del control remoto (a) o botón del teclado (b), y verifique que el operador arranque.
- OPRIMA EL BOTÓN DEL CONTROL REMOTO OTRA VEZ PARA DETENER LA PUERTA A MITAD DE RECORRIDO.**



Eliminar todos los controles remotos y teclados

- Mantenga presionado el botón MEMORIZAR del operador durante diez (10) segundos o más, luego suelte.
- La luz roja parpadeará tres veces para indicar que se borraron todos los controles remotos en la memoria del operador.



Ajuste de los límites de apertura y cierre

Los ajustes de límite controlan hasta qué punto la puerta se abrirá y cerrará. Establezca los límites para que la puerta se abra justo antes de algún tope de puerta y se cierre a nivel del piso. **Fuera de la caja, el operador está preestablecido en su límite de cierre y el límite de apertura está preestablecido para una puerta de 7 pies de altura.**

Utilice la estación de pared o un transmisor para probar el funcionamiento de la puerta. Si es necesario, utilice los siguientes pasos para ajustar los límites.

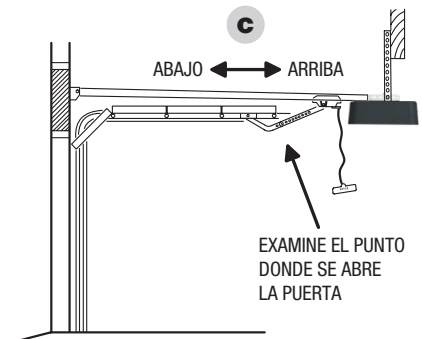
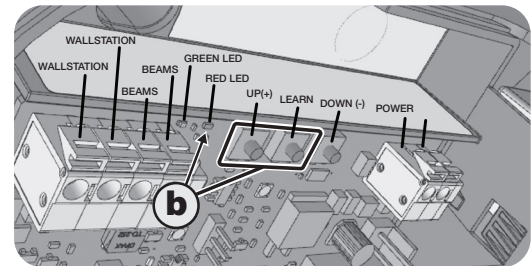
⚠ PRECAUCIÓN ⚠

Establezca los límites de apertura y cierre con cuidado. Establecer los límites más allá de la distancia que la puerta puede recorrer podría causar daños a la puerta, al equipo de la puerta o al operador.

Ajuste del límite de apertura

- Use la estación de pared o un control remoto para mover la puerta a la posición de límite de apertura.
- En la parte posterior del abridor, oprima los botones ARRIBA y MEMORIZAR durante tres segundos.
- Si es necesario, use los botones ARRIBA y ABAJO para mover la puerta a baja velocidad para ajustar con precisión la posición de límite de apertura.
- Cuando la puerta esté en la posición de límite de apertura adecuada, oprima el botón MEMORIZAR para almacenar la configuración y salir después de un cambio exitoso.

Si el límite se agota o no se modifica, el operador emitirá un pitido tres veces.

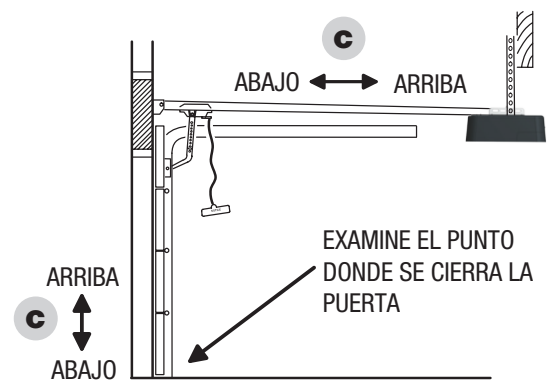


Ajuste del límite de cierre

- Use la estación de pared o un control remoto para mover la puerta a la posición de límite de cierre.
- En la parte posterior del abridor, oprima los botones ABAJO y MEMORIZAR durante tres segundos.
- Si es necesario, use los botones ARRIBA y ABAJO para mover la puerta a baja velocidad para ajustar la posición del límite de cierre.
- Cuando la puerta esté en la posición de límite de cierre adecuada, oprima el botón MEMORIZAR para almacenar la configuración y salir después de un cambio exitoso.

Si el límite se agota o no se modifica, el operador emitirá un pitido tres veces.

NOTA: Si el operador se **Restablecimiento de campo** (pagina 28), se deben ajustar los límites de apertura y cierre y se debe completar la configuración automática de la fuerza de la puerta para que funcione correctamente.



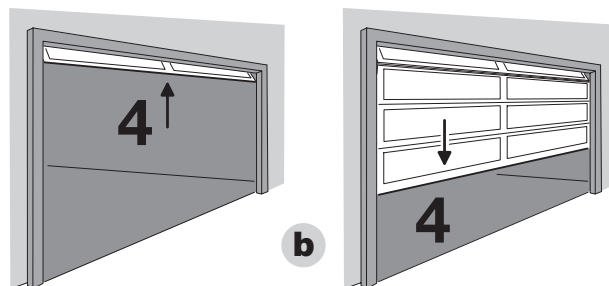
Configuración automática de la fuerza de la puerta

El operador mide automáticamente la fuerza de la puerta durante todo su recorrido cada vez que realiza un ciclo. Los siguientes pasos son todo lo que se requiere para configurar el sistema de reversa de seguridad.

- Asegúrese de que el pestillo del carrito esté levantado y que la puerta esté conectada al operador.
- Una vez que se han establecido los límites, puede comenzar a usar el operador. El proceso de aprendizaje se completará después del cuarto ciclo.

⚠ ADVERTENCIA ⚠

No realice un ciclo completo del recorrido del operador con la puerta desconectada. El ajuste automático de la fuerza de la puerta se ajustará a la condición descargada y puede disparar el sistema de seguridad cuando se vuelve a conectar la puerta.



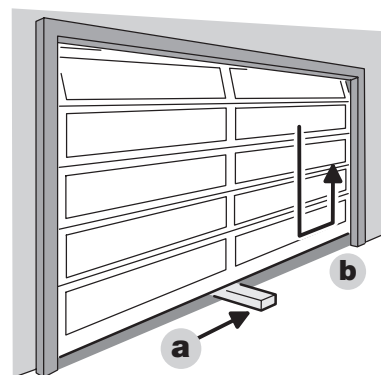
Prueba del sistema de reversa de seguridad

El operador determina que hay una obstrucción si se detecta una cantidad de fuerza superior a la esperada durante un ciclo de puerta. Si se encuentra una obstrucción durante un ciclo de cierre, el operador y la puerta se detendrán y luego se abrirán por completo. Si se encuentra una obstrucción durante un ciclo de apertura, el abridor y la puerta se detendrán.

- Coloque un tablón de 2 x 4 en el piso donde será golpeado por el centro de la puerta cuando se cierre.
- Verifique que la puerta haga reversa cuando golpee el tablón. La puerta debe retroceder en hasta dos segundos después de golpear el tablón.
- Si la puerta no retrocede ante una obstrucción, retire la placa, ajuste el límite de cierre y luego repita la prueba de obstrucción.

⚠ ADVERTENCIA ⚠

Realice siempre la prueba del sistema de reversa de seguridad después de hacer cualquier ajuste al operador. ¡REALICE LA PRUEBA DEL SISTEMA DE REVERSA DE SEGURIDAD MENSUALMENTE!



Ajuste del factor de fuerza (opción de instalación, normalmente no utilizada)

El operador utiliza la fuerza máxima medida durante cada uno de los últimos cuatro ciclos completos más un "factor de fuerza" para calcular la configuración de fuerza máxima permitida para el ciclo actual de la puerta. Si se excede la configuración de fuerza máxima calculada durante el ciclo actual de la puerta, el operador reacciona a la obstrucción. A medida que las condiciones físicas de la puerta cambian con el tiempo por causa del clima y el desgaste, el cálculo de la configuración de la fuerza máxima de la puerta utilizando el promedio de funcionamiento de cuatro ciclos compensará las condiciones actuales de la instalación.

La fuerza de la puerta está preestablecida para la cantidad más baja de presión sobre un obstáculo para detectar una obstrucción. LA CONFIGURACIÓN DE FÁBRICA SE OPTIMIZA PARA LA MAYORÍA DE LAS INSTALACIONES.

Cambio de la configuración del factor de fuerza

Como opción de instalación, el "factor de fuerza" del operador se puede ajustar para cambiar la cantidad de presión ejercida sobre un obstáculo antes de que el operador reaccione a la obstrucción.

- Presione los botones ARRIBA y ABAJO durante tres segundos.
- Use los botones ARRIBA o ABAJO para configurar el factor de fuerza. Al presionar el botón ARRIBA aumenta el factor de fuerza, al presionar el botón ABAJO disminuye el factor de fuerza.

TABLA DE INDICADOR DE FACTOR DE FUERZA

VERDE ENCENDIDO	FACTOR DE FUERZA BAJA
ROJO Y VERDE ENCENDIDOS	FACTOR DE FUERZA MEDIA
ROJO ENCENDIDO	FACTOR DE FUERZA ALTA

- Después de seleccionar el factor de fuerza, presione el botón MEMORIZAR para almacenar la configuración y salir. (Si el factor de fuerza no se establece dentro de un minuto, el operador volverá a la operación normal en su configuración de factor de fuerza anterior).
- Después de cambiar la configuración del factor de fuerza, realice la Prueba de Reversa del Sistema de Seguridad.

Configuración de la estación de pared

Esta estación de pared permite el funcionamiento de la luz y la puerta con los botones; cuando se combina con la aplicación Nice G.O. de Android o iOS, puede operar las puertas de garaje, administrar el acceso de su familia, controlar las luces y le informa de las personas que entran y salen desde cualquier lugar.

Requisitos

Para usar con la aplicación, necesitará:

- una red wifi con conectividad a Internet;
- una buena señal de wifi en el garaje donde está instalando la estación de pared y;
- un teléfono Android o iOS.

Pruebe la intensidad de la señal de wifi con su teléfono inteligente

Si tiene 2 o 3 barras en su teléfono desde la red wifi, la señal es buena y puede continuar. De lo contrario, use una de estas opciones para ampliar el alcance de su red wifi.

- Acerque su enrutador wifi al garaje.
- Compre un extensor de alcance wifi.



La estación de pared con wifi debe recibir una buena señal del enrutador wifi de su hogar para funcionar.

LED en la estación de pared

La estación de pared tiene dos LED que transmiten información de un vistazo. El LED superior proporciona información sobre el modo de vacaciones.

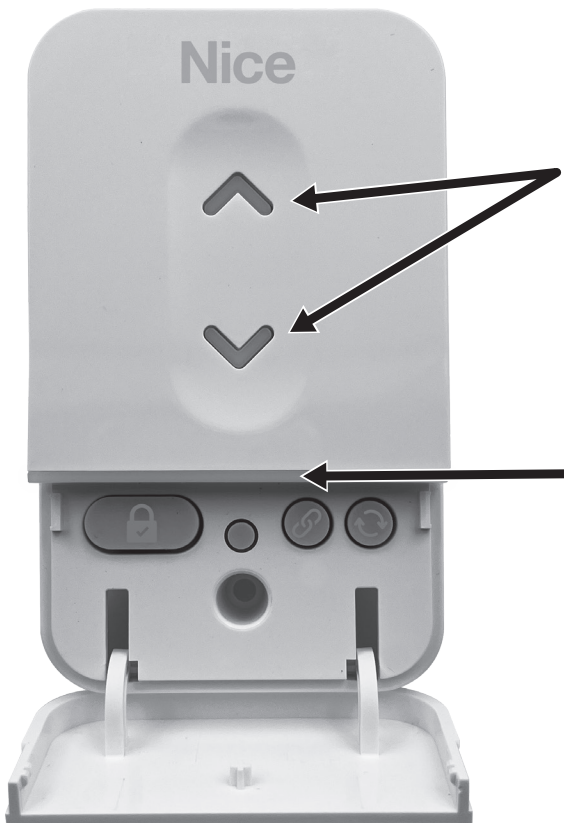
LED de modo de vacaciones

ENCENDIDO	Funcionamiento normal. Modo de vacaciones deshabilitado.
PARPADEO	Modo de vacaciones habilitado.

El LED inferior indica el estado de la conexión wifi y el dispositivo.

Wi-Fi Conectividad LED

ROJO - Sólido	No emparejado, no conectado a un punto de acceso
ROJO - Parpadeando rápido	Modo de emparejamiento
AZUL - Parpadeando lentamente	Emparejado pero no se puede conectar a la internet
MAGENTA - Parpadeando rápido	Actualización por aire
MAGENTA - Sólido	Reinicio por aire
AMARILLO - Parpadeando rápido	No puedo conectarme a Wi-Fi



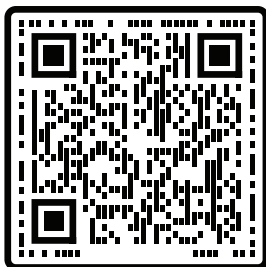
Instalación de la aplicación Nice G.O. Homeowner

Descargar, Registrar y Activar Aplicación

Use el teléfono inteligente o tableta dueño de casa para ir a su tienda de aplicaciones y descargar e instalar la aplicación Nice G.O. En el primer uso, se le pedirá que se registre y cree una cuenta. Una vez realizado, inicie sesión con la información de su nueva cuenta (Código QR disponible a continuación).

Conectar la aplicación Opener Nice G.O

Párese cerca de la estación de pared Wi-Fi. En su dispositivo móvil en la aplicación Nice G.O., toque el signo más de la parte inferior derecha de la pantalla para Conectar su dispositivo. Siga las instrucciones en la aplicación para conectar su dispositivo.



Escanee el código
QR para obtener
instrucciones



Utilización del Operador de Puerta de Garaje


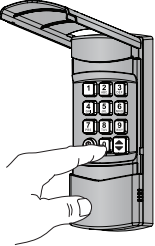


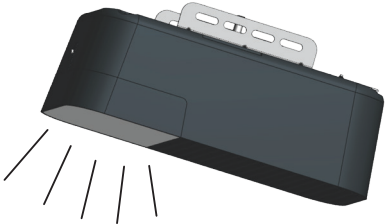
INSTRUCCIONES IMPORTANTES DE SEGURIDAD PARA EL USUARIO

⚠️ **ADVERTENCIA** ⚠️

**¡UNA PUERTA DE GARAJE EN MOVIMIENTO PUEDE CAUSAR LESIONES O LA MUERTE!
PARA REDUCIR EL RIESGO DE MUERTE O LESIONES GRAVES:**

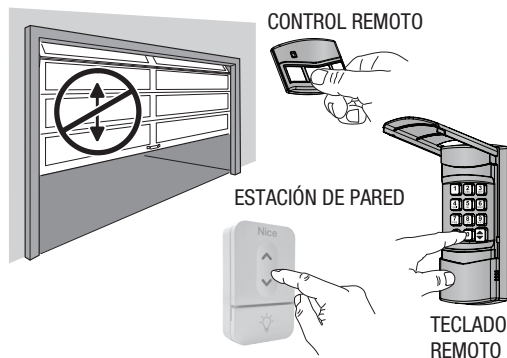
1. LEA Y SIGA TODAS LAS INSTRUCCIONES DE INSTALACIÓN.
2. ¡NUNCA PERMITA QUE LOS NIÑOS OPEREN O JUEGUEN CON LOS CONTROLES DE LA PUERTA! ¡MANTENGA EL CONTROL REMOTO FUERA DEL ALCANCE DE LOS NIÑOS!
3. Mantenga siempre la puerta móvil a la vista y alejada de personas y objetos hasta que esté completamente cerrada. NADIE DEBE CRUZAR EN EL CAMINO DE LA PUERTA EN MOVIMIENTO.
4. NUNCA PASE POR DEBAJO DE UNA PUERTA DETENIDA, PARCIALMENTE ABIERTA.
5. Pruebe el operador de la puerta mensualmente. La puerta del garaje DEBE retroceder al contacto con un objeto de 1-1/2" (o una tabla de 2x4 colocada en el centro de la puerta) en el piso. Si ajusta la fuerza o el límite del recorrido, vuelva a probar el operador de la puerta. No ajustar el operador correctamente puede causar lesiones graves o la muerte.
6. Si es posible, use la manija roja de liberación de emergencia solo cuando la puerta esté cerrada. Tenga cuidado al usar esta liberación con la puerta abierta. Los resortes débiles o rotos pueden hacer que la puerta caiga rápidamente, causando lesiones o la muerte.
7. MANTENGA LAS PUERTAS DE GARAJE CORRECTAMENTE EQUILIBRADAS. (Consulte el mantenimiento del operador de la puerta del garaje) Una puerta mal balanceada puede causar lesiones graves o la muerte. Haga que un técnico calificado repare los cables, los conjuntos de resorte y otros accesorios.

8. GUARDE ESTAS INSTRUCCIONES.

<p style="text-align: center;">Apertura de la puerta</p> <p>a) Con la puerta a la vista, oprima la botón estación de pared, el botón asignado para el operador en el control remoto, o ingrese un código de acceso válido y oprima INICIAR/PARAR en un teclado inalámbrico.</p> <p>Cuando se active el operador, la luz del mismo se encenderá y la puerta comenzará a abrirse.</p> <p>La puerta se abrirá hasta que se alcance el límite de apertura. Si se encuentra un obstáculo mientras la puerta se abre, la luz del operador parpadeará cuatro veces y la puerta se detendrá.</p> <p>La luz del operador permanecerá encendida durante unos cinco minutos después de que la puerta se detenga.</p>	<div style="display: flex; justify-content: space-around;"> <div style="text-align: center;"> <p>ESTACIÓN DE PARED</p>  <p>- 0 -</p> </div> <div style="text-align: center;"> <p>TECLADO REMOTO</p>  <p>- 0 -</p> </div> </div> <div style="text-align: center; margin-top: 10px;"> <p>CONTROL REMOTO</p>  </div>
<p style="text-align: center;">Cierre de la puerta</p> <p>a) Con la puerta a la vista, oprima botón estación de pared, el botón asignado para el operador en el control remoto, o ingrese un código de acceso válido y oprima INICIAR/PARAR en un teclado inalámbrico.</p> <p>Cuando el operador esté activado, la luz del mismo se encenderá y la puerta comenzará a cerrarse.</p> <p>La puerta se cerrará hasta alcanzar el límite de cierre. Si se encuentra un obstáculo (la luz del operador parpadea cuatro veces), o se interrumpe el haz de seguridad (la luz del operador parpadea tres veces) durante el cierre, la puerta se detendrá y luego se volverá a abrir.</p> <p>La luz del operador permanecerá encendida durante unos cinco minutos después de que la puerta se detenga..</p>	<div style="display: flex; justify-content: space-between;"> <div style="text-align: center;"> <p>ESTACIÓN DE PARED</p>  </div> <div style="text-align: right;"> <p>NOTA: UNA LUZ INTERMITENTE INDICA PROBLEMAS</p> </div> </div> <div style="text-align: right; margin-top: 20px;">  </div>

Detener la puerta a mitad de recorrido

- La puerta se puede detener de inmediato en cualquier momento si oprime el botón de FLECHA ARRIBA/ABAJO de la estación de pared, el botón del control remoto o el botón INICIAR/PARAR en un teclado inalámbrico (si se utiliza el teclado inalámbrico para encender la puerta).
- La próxima vez que se active el operador, la puerta se moverá en la dirección opuesta.



Bloqueo por vacaciones para seguridad adicional

- Presione el botón LOCK de la estación de pared para evitar que los controles remotos y los teclados abran la puerta después de que esta esté completamente cerrada. Pueden cerrar la puerta, pero no abrirla una vez cerrada. La puerta todavía se puede abrir o cerrar con el pulsador de la estación de pared o a través de la aplicación Nice G.O.

NOTA: Para indicar que el bloqueo de vacaciones está habilitado, las flechas azules parpadearán.

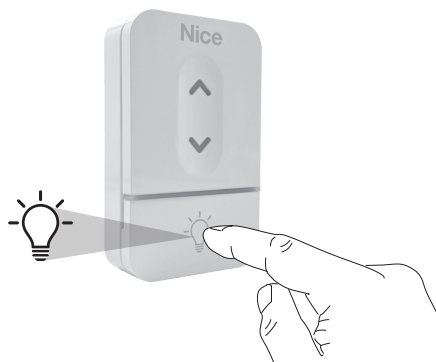
NOTA: Si se activa un transmisor en un intento de abrir la puerta mientras está en modo de vacaciones, el operador emitirá un pitido y parpadeará cinco veces.

- Presione el botón de BLOQUEO de la estación de pared nuevamente para desbloquear y regresar el operador a la operación normal.



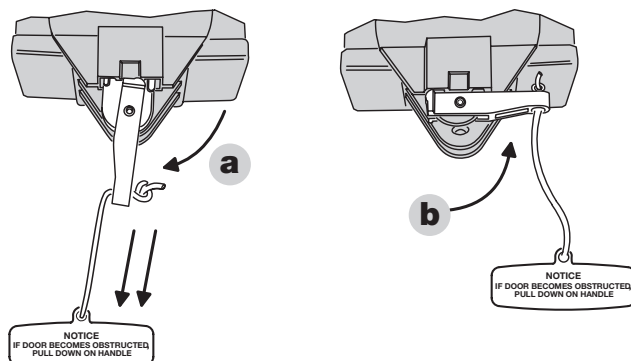
Control del luz del operador

- La luz del operador se puede encender presionando el botón LIGHT [LUZ] de la estación de pared. La luz permanecerá encendida hasta que se vuelva a presionar el botón LUZ o hasta que se cicle el operador.
- Si la luz del operador está encendida, al presionar el botón LUZ de la estación de pared la misma se apagará.



Desconectar la puerta del operador

- Con la puerta en cualquier posición (preferiblemente cerrada), tire con cuidado de la manija de liberación roja. **TENGA CUIDADO, SI LA PUERTA ESTÁ ABIERTA PUEDE CAER.** La puerta desconectada se puede abrir o cerrar manualmente.
- Para volver a conectar el operador, levante la palanca de liberación. Levante o baje la puerta manualmente hasta que el operador se vuelva a conectar.



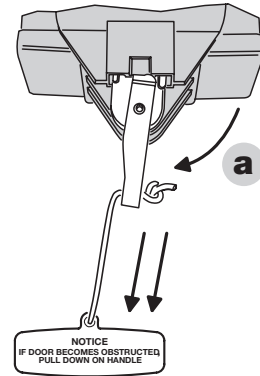
Mantenimiento del operador de la puerta del garaje

Las condiciones climáticas pueden afectar el funcionamiento de la puerta, lo que podría requerir una nueva configuración de los ajustes del operador. Las puertas pueden hincharse y volverse más pesadas durante los períodos húmedos; las bisagras y los rodillos de las puertas podrían atascarse durante los períodos fríos. Para garantizar un funcionamiento seguro de la puerta, realice las siguientes pruebas, incluidos los pasos de prueba adicionales descritos.

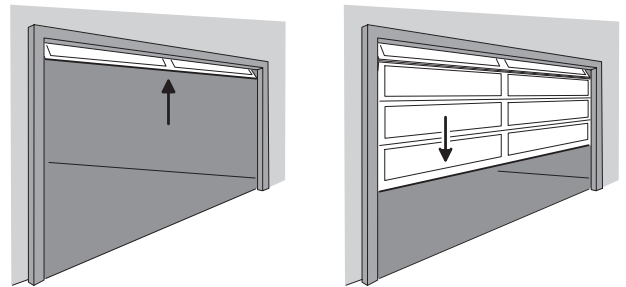
Todos los meses

Desconectar el operador

- a) Con la puerta en cualquier posición (preferiblemente cerrada), tire con cuidado de la manija de liberación roja. **TENGA CUIDADO, SI LA PUERTA ESTÁ ABIERTA PUEDE CAER.** La puerta desconectada se puede abrir o cerrar manualmente.

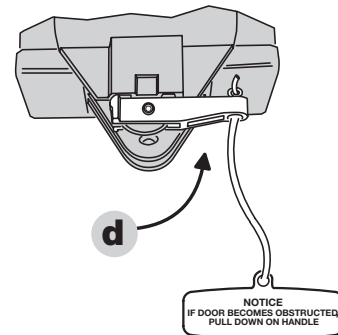


- b) Desde afuera del garaje, abra lentamente la puerta manualmente hasta el final y luego ciérrela completamente. Observe si hay algún atasco, adhesión o roce. La puerta debe moverse suavemente en ambas direcciones.
- c) Levante la puerta del garaje hasta la mitad. Con cuidado, suelte la puerta y vea si se balancea. Debería permanecer en su lugar. Cierre la puerta.



- d) Para volver a conectar el operador, levante la palanca de liberación. Levante la puerta manualmente hasta que el operador se vuelva a conectar.

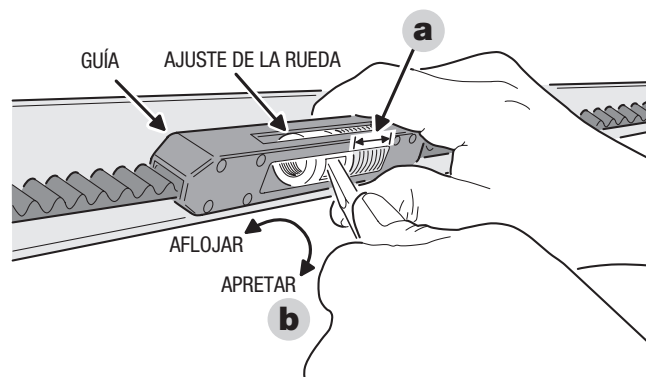
NOTA: Si la puerta del garaje está desequilibrada o el recorrido de la puerta no es fluido, haga que un profesional calificado especializado en puertas de garaje ajuste o repare la puerta.



Cada 6 meses

Ajuste de la correa

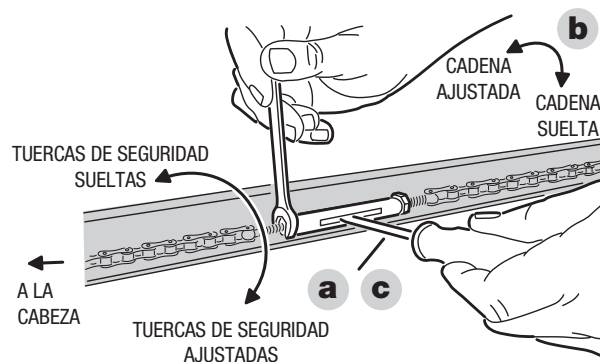
- El resorte de tensión en la guía mantiene la correa tensa. El ajuste de fábrica para la longitud del resorte de tensión es de 0,9" de largo. Si el resorte de tensión mide más de 1", ajuste la correa.
- Sostenga la guía para que la rueda de ajuste pueda verse a través de la ranura grande.
- Use un destornillador de punta plana para girar la rueda de ajuste para comprimir el resorte de tensión hasta que su longitud sea de entre 0,9" y 1" de largo.
- Verifique el equipo de la puerta para ver si necesita lubricación. Lubrique las bisagras, los rodillos y los rodamientos de la puerta de acuerdo con los procedimientos recomendados por el fabricante.



Ajuste de la cadena

Si es necesario, siga los siguientes pasos para ajustar la cadena.

- Sostenga el tensor con un destornillador de punta plana y afloje las dos contratuercas con una llave de extremo de 7/16".
- Gire el tensor para ajustar la tensión de la cadena. Ajuste la cadena hasta que el tensor quede a la vista sobre el riel.
- Sostenga el tensor con un destornillador de punta plana y apriete las dos contratuercas con una llave de extremo de 7/16".
- Verifique el equipo de la puerta para ver si necesita lubricación. Lubrique las bisagras, los rodillos y los rodamientos de la puerta de acuerdo con los procedimientos recomendados por el fabricante.

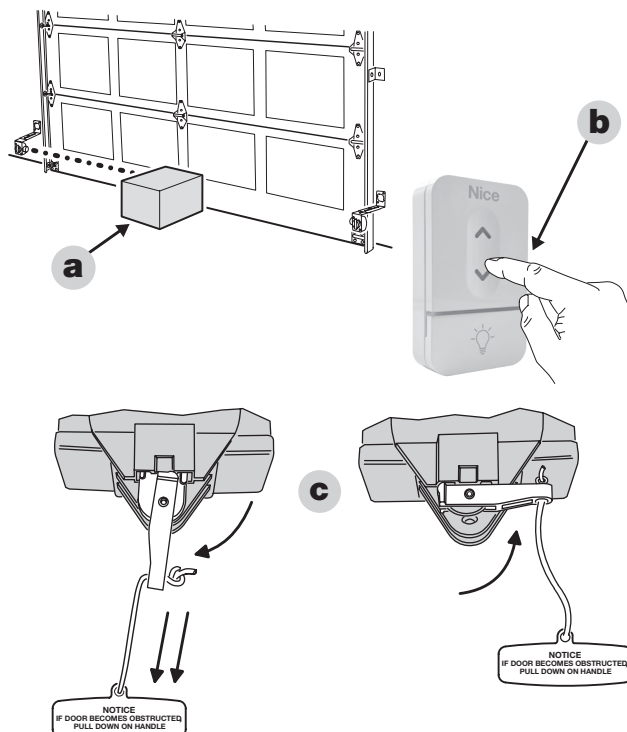


Comprobar la función de cierre forzado

- Coloque un objeto en el camino del haz de seguridad. Verifique que se requiera una presión constante en el botón de FLECHA ARRIBA/ABAJO de la estación de pared para hacer que la guía se mueva hacia abajo.
- Suelte el botón antes de que el operador se detenga; verifique que la guía regrese a la posición superior.

NOTA: El operador de la puerta del garaje no responderá a un comando CERRAR de un transmisor de radio si el haz de seguridad está bloqueado.

- Para volver a conectar el operador, levante la palanca de liberación.
- Levante la puerta manualmente hasta que el operador se vuelva a conectar.



⚠ ADVERTENCIA ⚠

El operador de la puerta del garaje no debe instalarse ni utilizarse en una puerta desequilibrada. El sensor interno de fuerza de la puerta del operador no funcionará correctamente en una puerta desequilibrada. Puede ocasionar lesiones graves o la muerte.

⚠ WARNING ⚠

Realice siempre la prueba del sistema de reversa de seguridad (consulte página 17) después de realizar cualquier ajuste al operador.

⚠ ADVERTENCIA ⚠

Los componentes de la puerta de garaje (resortes, cables, soportes, poleas, etc.) están bajo presión y tensión extremas. NO INTENTE AFLOJAR, APRETAR O AJUSTAR NINGÚN ACCESORIO DE LA PUERTA. ¡LLAME A UN PROFESIONAL DE INSTALACIÓN DE PUERTAS DE GARAJE CALIFICADO!

Alineación del haz de seguridad infrarrojo

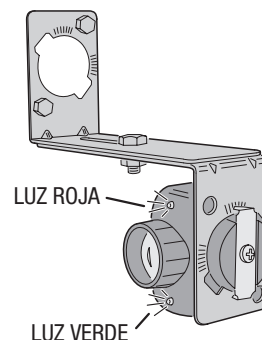
El haz de seguridad tiene dos componentes: un emisor y un receptor. El emisor produce un haz infrarrojo estrecho que viaja a través de la parte inferior de la puerta que se abre al receptor de infrarrojos. Si un objeto bloquea el haz infrarrojo mientras la puerta se está cerrando, la puerta se detendrá, luego retrocederá y se abrirá completamente (la luz del operador parpadeará tres veces). **Como función de seguridad, el abridor ignorará las señales de todos los controles remotos si la puerta está abierta y el haz de seguridad infrarrojo está bloqueado o desalineado. En este caso, se puede forzar el cierre de la puerta al oprimir y mantener oprimida la flecha arriba/abajo de la estación de pared (asegúrese de que el área de la puerta esté a la vista).**

⚠ ADVERTENCIA ⚠
Con la puerta cerrada, desenganche el carrito de la cadena o correa durante estas pruebas de alineación tirando de la manija de liberación roja.

⚠ ADVERTENCIA ⚠
Se pueden producir lesiones graves o la muerte por el cierre de la puerta del garaje debido a la falla en la prueba y el ajuste del sistema de reversa de seguridad. Repita esta prueba mensualmente y ajuste según sea necesario.

Haz de seguridad

a) Verifique que el operador tenga energía. Las luces verdes del emisor y el receptor deben estar encendidas.



- b) Si la luz verde del receptor está encendida, pero la luz roja está apagada, el receptor recibe energía, pero no detecta el haz infrarrojo del emisor. La luz roja puede parpadear cuando el haz se detecta parcialmente. Esto puede deberse a una desalineación o algo que bloquea el haz. Ajuste el emisor y el receptor del haz de seguridad mientras observa la luz roja del receptor (manténgase alejado del haz mientras lo alinea).
- c) Cuando la luz roja permanezca encendida, gire el emisor hacia el techo y deténgase cuando la luz roja en el receptor comience a parpadear.
- d) Gire el emisor de vuelta hacia una posición horizontal con el piso y deténgase tan pronto como la luz roja en el receptor se encienda. El haz estará ahora correctamente alineado.

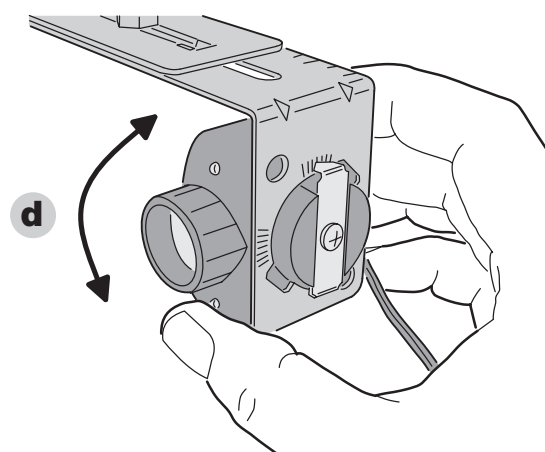


TABLA DE INDICADOR DEL HAZ DE SEGURIDAD

VERDE ENCENDIDO	ENCENDIDO
VERDE APAGADO	APAGADO
ROJO ENCENDIDO	HAZ OK - SIN BLOQUEO
ROJO APAGADO	HAZ BLOQUEADO O MAL ALINEADO
PARPADEO ROJO	HAZ MAL ALINEADO

NOTA: Si la luz roja del receptor permanece apagada, verifique: **1)** suciedad en la lente del receptor; **2)** luz solar brillando en la lente del receptor; **3)** un cortocircuito en el cableado del haz de seguridad (de las grapas o en los terminales del operador).

Después de realizar tareas de mantenimiento en el operador

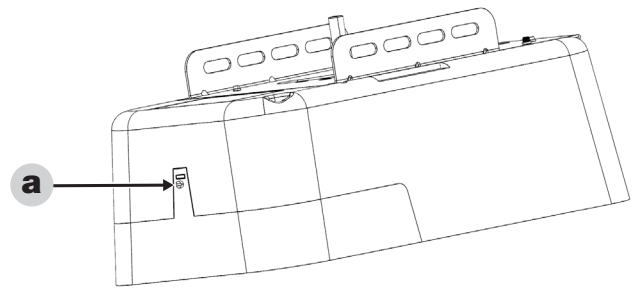
- a) Compruebe el funcionamiento del haz de seguridad (pg. 22).
- b) Realice el Ajuste de los límites de apertura y cierre (pg. 16).
- c) Realice la prueba del sistema de inversión de seguridad (pg. 17).

⚠ ADVERTENCIA ⚠
El operador de la puerta del garaje no debe instalarse ni utilizarse en una puerta desequilibrada. El sensor interno de fuerza de la puerta del operador no funcionará correctamente en una puerta desequilibrada. Puede ocasionar lesiones graves o la muerte.

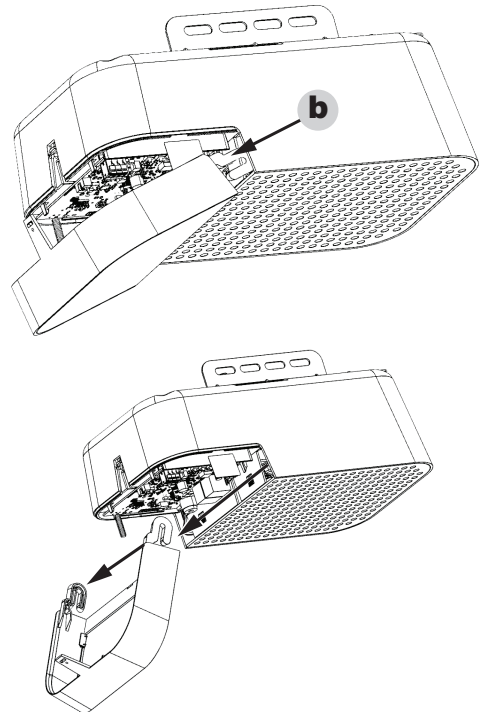
Cambio de batería

Reemplazo de la batería del operador

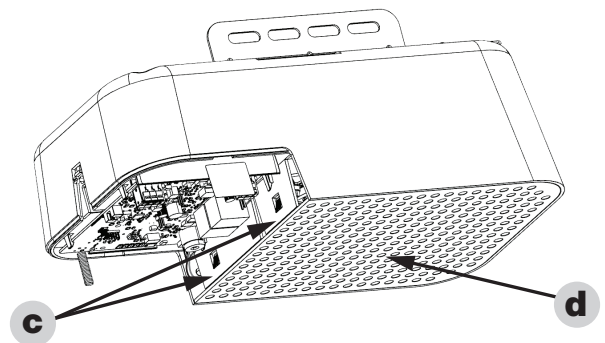
- a) Afloje (pero no intente quitar) el tornillo de retención que permite abrir la cubierta para exponer el tablero de control.



- b) Presione suavemente hacia adentro ambas bisagras y luego tire hacia afuera para quitar la cubierta.

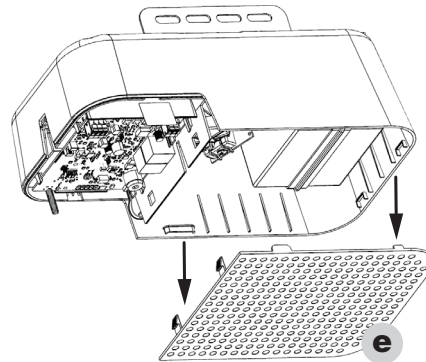


- c) Tire ligeramente del separador de plástico para liberar las dos pestañas que sujetan la tapa de la batería (d).

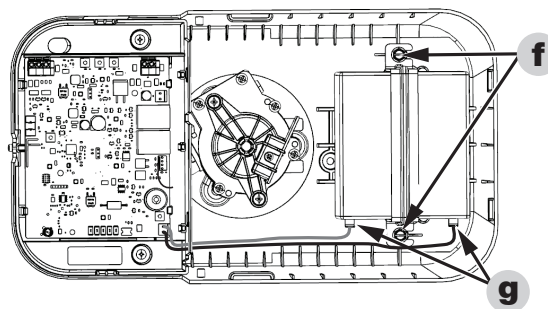


Cambio de batería

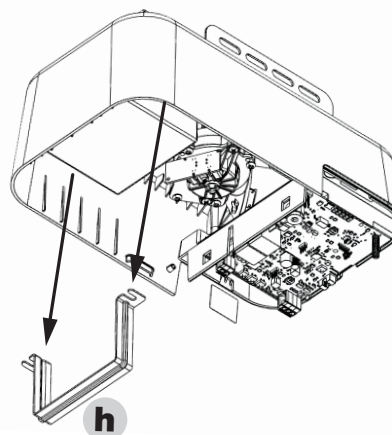
e) Retire la tapa de la batería.



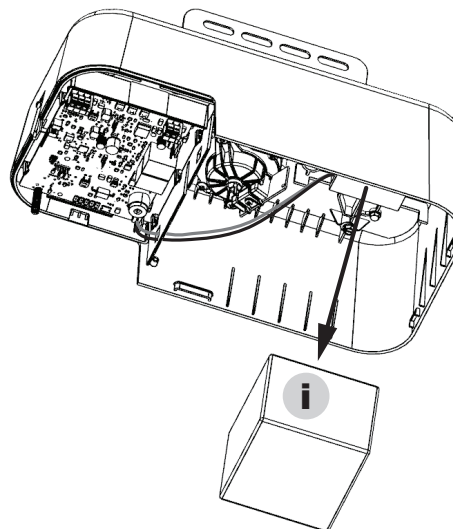
f) Afloje (pero no retire) los dos tornillos de retención del soporte.
g) Desconecte los cables de alimentación de la batería.



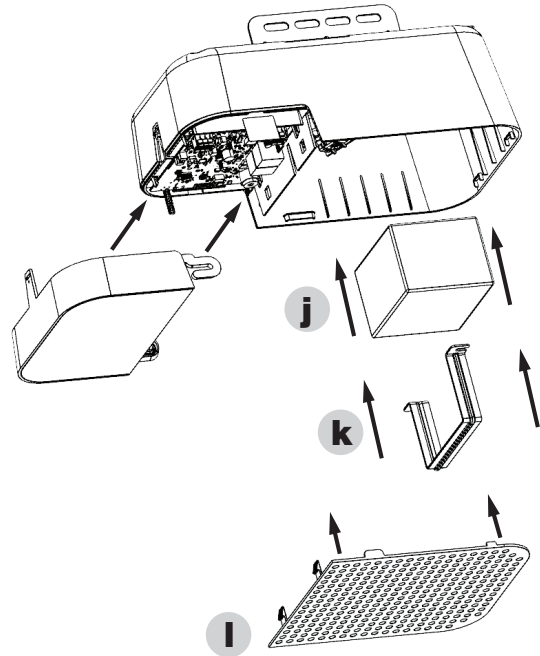
h) Retire el soporte con una mano mientras asegura la batería con la otra.
NOTA: Tenga cuidado de no dejar caer la batería.



i) Retire la batería.

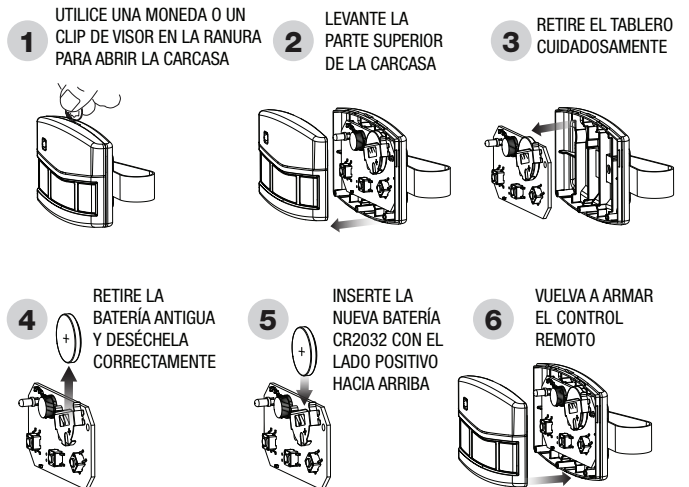


- j) Inserte la batería nueva y luego asegúrela con el soporte de retención.
- k) Vuelva a conectar el cableado.
- l) Vuelva a colocar ambas cubiertas.
- m) Conecte la alimentación de CA.



Reemplazo de la batería del control remoto

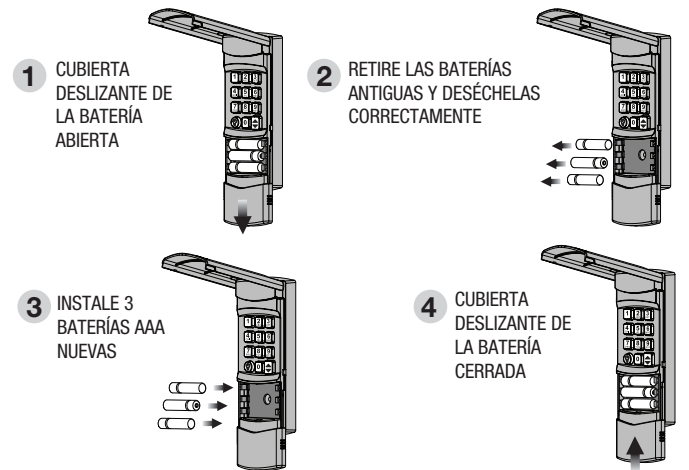
Cuando la luz azul del control remoto se ilumine tenuemente o no se encienda cuando el control remoto esté activado, la batería deberá reemplazarse. Siga los pasos de la ilustración.



Reemplazo de las baterías del teclado

Siga los pasos del diagrama y tenga cuidado para mantener las baterías fuera del alcance de los niños.

- Reemplace las baterías viejas con baterías alcalinas AAA nuevas.
- Deseche adecuadamente las baterías viejas.
- Muchas tiendas de electrónica y supermercados tienen contenedores de reciclaje de baterías.
- Las pilas alcalinas se pueden desechar de forma segura con la basura doméstica normal.
- Nunca arroje las baterías al fuego porque podrían explotar.



⚠ ADVERTENCIA ⚠

MANTENGA LAS BATERÍAS FUERA DEL ALCANCE DE LOS NIÑOS. La ingestión de baterías puede provocar lesiones graves o la muerte. Si sospecha que alguien ha ingerido una batería, vaya al hospital de inmediato. No provoque el vómito ni coma ni beba nada. Para obtener más información, llame a la línea directa nacional de ingestión de baterías: 202-625-3333.

Restablecimiento de campo

En instalaciones donde el resorte de la puerta, la puerta o los componentes están siendo reemplazados, y el operador ya estaba programado para la puerta anterior, restablezca la configuración del operador utilizando los siguientes pasos.

- a) Mantenga presionados los botones ARRIBA, ABAJO y MEMORIZAR al mismo tiempo durante diez segundos.
- b) Suelte los botones (después de los diez segundos). Los LED rojo y verde parpadean dos veces y la unidad emitirá dos pitidos. El operador borrará todo el historial de fuerza y restablecerá la configuración de fuerza a BAJA y borrará todos los límites establecidos, **pero aún conservará todos los transmisores programados en la memoria.**
- c) **DESPUÉS DE REALIZAR UN RESTABLECIMIENTO DE CAMPO, SE DEBEN AJUSTAR LOS LÍMITES DE APERTURA Y CIERRE Y LA CONFIGURACIÓN AUTOMÁTICA DE LA FUERZA DE LA PUERTA DEBE SER COMPLETADA ANTES DE QUE EL ABRIDOR FUNCIONE. See pg. 15.**

Solución de problemas

Beep/Flash Trouble Code	Problema	Causa	Solución
1 Beep/Flash	Sin problemas	Control remoto ingresado en la memoria	Agregue cualquier control remoto adicional
2 Beeps/Flashes	La puerta no funciona	Cables de estación de pared en cortocircuito	Verifique los cables de la estación de pared. Asegúrese de que ambos estén conectados a los tornillos del terminal. Compruebe si hay una grapa en los cables de la estación de pared. Retire las grapas que comprimen el cable. Compruebe si hay cables deshilachados.
3 Beeps/Flashes	La puerta no cierra	Obstáculo en el haz de seguridad	Verifique si hay obstáculos. Alinee los haces de seguridad.
4 Beeps/Flashes	La puerta se mueve en reversa o no se abre o cierra	Fuerza de apertura o cierre excedida	Compruebe si hay obstrucciones o atascos en la puerta del garaje. Ajuste el factor de fuerza si es necesario. Realice un restablecimiento de campo si es necesario.
5 Beeps/Flashes	La puerta no se abre desde el control remoto	El control remoto se activó mientras estaba en modo de vacaciones	Active el interruptor de modo de vacaciones en la estación de pared para salir del modo de vacaciones.
6 Beeps/Flashes	Error de límite	El límite inferior y el límite superior están demasiado juntos	Vuelva a establecer los límites de apertura y cierre. Si el error ocurre nuevamente, contacte a un profesional calificado especializado en puertas de garaje.
7 Beeps/Flashes	La puerta se mueve en reversa o no se abre o cierra	El codificador ha detectado un error	Compruebe si hay obstrucciones o atascos en la puerta del garaje. Si el error ocurre nuevamente, contacte a un profesional calificado especializado en puertas de garaje.
Beep Only Trouble Code	Problema	Causa	Solución
1 Beep	Batería baja	La batería está baja	Verifique que la alimentación de CA esté conectada y permita que la batería se cargue. Tardará aproximadamente 10 horas en cargar la batería.
4 Beeps	Sin capacidad	La batería ya no tiene carga.	Reemplace la batería.
5 Beeps	Batería en cortocircuito	La batería tiene un cortocircuito interno o los cables de la batería están en cortocircuito.	Revise los cables de la batería para detectar cortocircuito. Si los cables están bien, reemplace la batería.

Garantía limitada

Este producto de Linear está garantizado para el consumidor original contra defectos de material y mano de obra por parte de Nice North America LLC:

MODELO	ELECTRÓNICA	MECÁNICO	MOTOR	CINTURÓN	CADENA
LINEAR661	1 año	5 años	Toda la vida	Toda la vida	5 años

Este producto está garantizado para el consumidor original contra defectos de material y mano de obra durante los períodos mencionados anteriormente. Nice North America reparará o, a su criterio, reemplazará los dispositivos que considere que requieren servicio en virtud de esta garantía y devolverá el dispositivo reparado o reemplazado al consumidor, a cargo de Nice North America. Los dispositivos deben enviarse a Nice North America para recibir servicio a cargo del propietario. Esta garantía no se aplica a daños al producto causados por negligencia, abuso, uso anormal, uso indebido, accidentes, uso o desgaste normal o debido al incumplimiento de las instrucciones del Vendedor, o que surjan de una instalación, almacenamiento o mantenimiento inadecuados. Nice North America no será responsable de daños incidentales, compensatorios, punitivos, consecuentes, indirectos, especiales o de otro tipo. Los recursos proporcionados por esta garantía son exclusivos. Algunos estados no permiten la exclusión o limitación de daños incidentales y consecuentes, por lo que es posible que la limitación o exclusión anterior no se aplique a usted. Toda garantía implícita por ley se limita a los períodos de tiempo establecidos anteriormente. Algunos estados no permiten limitaciones sobre la duración de una garantía implícita, por lo que es posible que la limitación anterior no se aplique a usted. Esta garantía le otorga derechos legales específicos y también puede tener otros derechos que varían según el estado.

Para obtener el servicio de garantía y las instrucciones de envío, comuníquese con el Servicio técnico de Nice North America al 1-800-421-1587. Antes de que se apruebe y genere un número de autorización de devolución, se requerirá que solucione el problema con un representante de servicios técnicos de Nice North America. Para estar protegido por esta garantía, guarde su comprobante de compra o factura de venta formal, ya que puede ser necesario en caso de que necesite servicio. Comuníquese con los servicios técnicos de Nice North America para solucionar el problema y que se considere una autorización de devolución y otros detalles importantes. Para obtener información adicional sobre nuestras políticas de garantía, consulte <https://niceforyou.support/>

Aviso de la FCC

Este equipo ha sido probado y cumple con los límites para un dispositivo digital de Clase B, de conformidad con Industry Canada y la Parte 15 de las Reglas de la FCC. Estos límites están diseñados para proporcionar una protección razonable contra interferencias perjudiciales en una instalación residencial. Este equipo genera, utiliza y puede irradiar energía de radiofrecuencia y, si no se instala y utiliza de acuerdo con las instrucciones, puede causar interferencias perjudiciales en las comunicaciones de radio. Sin embargo, no hay garantía de que no se produzcan interferencias en una instalación en particular. Si este equipo causa interferencias perjudiciales en la recepción de radio o televisión, lo que puede determinarse apagando y encendiendo el equipo, se recomienda al usuario que intente corregir la interferencia mediante una o más de las siguientes medidas:

- Reorientar o reubicar la antena receptora.
- Aumentar la separación entre el equipo y el receptor.
- Conectar el equipo a una toma de corriente en un circuito diferente al que está conectado el receptor.
- Consultar con el distribuidor o con un técnico experimentado de radio/TV para obtener ayuda.

Advertencia

Los cambios o modificaciones no descritos expresamente en este manual o aprobados por el fabricante podrían anular la autoridad del usuario para operar el equipo.

Notas

Customer Service

(800) 421-1587

M – F, 8am – 7pm EST

Nice North America LLC

5919 Sea Otter Place, Suite 100

Carlsbad, CA 92010



Niceforyou.com

©2023 Nice North America LLC. Linear es una marca registrada de Nice North America LLC. Todos los derechos reservados.